

Посудомоечная машина

Руководство пользователя

Часть I: Общая инструкция



Пожалуйста, внимательно прочтите данное руководство перед использованием посудомоечной машины и сохраните его для дальнейшего применения.

|| Содержание

01	3	Информация по технике безопасности
02	8	Общая информация
03	9	Использование посудомоечной машины
	9	Загрузка соли в отсек для смягчителя
	11	Советы по загрузке корзины
04	13	Обслуживание и уход
	13	Уход за внешней частью
	13	Уход за внутренней частью
	16	Обслуживание посудомоечной машины
05	17	Установка
	17	Подключение к электросети
	18	Точки подвода и отвода воды
	19	Подсоединение сливных шлангов
	20	Установка посудомоечной машины
06	20	Установка встраиваемой посудомоечной машины
	25	Устранение неисправностей
	28	Наличие запасных частей
07	29	Загрузка корзин

Примечание:

- Ознакомьтесь с разделом «Устранение неполадок». Он поможет вам самостоятельно решить некоторые распространенные проблемы.
- Если вы не можете устранить неполадки самостоятельно, пожалуйста, обратитесь за помощью к специалисту.
- Изготовитель, придерживаясь политики постоянного развития и обновления изделия, может произвести его доработку без предварительного уведомления.

В случае утери или неактуальности вы можете получить новое руководство пользователя от производителя или официального импортера.

Информация по технике безопасности

▲ Внимание

При использовании устройства выполняйте приведенные ниже правила:

- Установка и ремонт устройства могут выполняться только квалифицированным специалистом.
- Данное устройство предназначено для использования в бытовых и аналогичных целях, например:
 - на кухнях магазинов, офисов и иных подобных учреждений;
 - в загородных домах;
 - в отелях, мотелях и иных подобных заведениях;
 - в гостиницах типа "кровать и завтрак".
- Данное устройство может использоваться детьми в возрасте от 8 лет и выше и лицами с ограниченными физическими, сенсорными или умственными возможностями, с недостатком опыта и знаний, в случае если их соответствующим образом проинструктируют лица, ответственные за их безопасность, и если эксплуатация устройства будет производиться под их контролем.
- Не разрешайте играть с устройством детям. Запрещается выполнять чистку устройства и его техническое обслуживание детьми без присмотра (в соответствии с EN60335-1). Данное устройство не предназначено для использования лицами (включая детей) с ограниченными физическими, сенсорными или умственными возможностями, с недостатком опыта и знаний, если их соответствующим образом не проинструктируют лица, ответственные за их безопасность, и если эксплуатация устройства не будет производиться под их контролем (в соответствии с EN60335-1).

- Упаковочные материалы могут представлять опасность для детей!
- Не оставляйте детей без присмотра, чтобы они не играли с устройством.
- Данное устройство предназначено только для использования в помещениях.
- Во избежание риска поражения электрическим током не допускайте попадания устройства, шнура или вилки в воду или другую жидкость. Перед чисткой и обслуживанием устройства отключите его от сети.
- Используйте мягкую ткань и мыльный раствор, затем протрите сухой тканью. При повреждении шнура питания его следует заменить, обратитесь к производителю, в сервисный центр или к техническому специалисту.



Заземление

- Данное устройство должно быть заземлено. В случае неисправности или поломки, заземление снижает риск поражения электрическим током, обеспечивая путь наименьшего сопротивления электрическому току. Данное устройство имеет шнур с заземлением и вилку с заземлением.
- Вилку следует вставлять в сетевую розетку, установленную и заземленную в соответствии со всеми местными нормативами и правилами.
- Неправильное подключение заземления может привести к поражению электрическим током.
- Если есть сомнения о правильности заземления, обратитесь к квалифицированному электрику или в соответствующую службу.

- Запрещается самостоятельно заменять вилку, если она не подходит к вашей розетке. В этом случае необходимо обратиться к квалифицированному электрику, чтобы он установил подходящую розетку.
- Не ломайте, не садитесь и не становитесь на дверцу или корзину для посуды.
- Не включайте посудомоечную машину, пока все комплектующие не установлены на свои места .
- Во время работы прибора открывайте дверцу осторожно, т.к. есть вероятности утечки воды.
- Не ставьте тяжелые предметы на открытую дверцу прибора, т.к. он может опрокинуться вперед.

При загрузке посуды:

- 1) Располагайте острые предметы так, чтобы они не повредили уплотнитель дверцы;
 - 2) Внимание: Ножи и прочие острые предметы следует загружать острием вниз, либо в горизонтальном положении.
- Моющие средства для посудомоечной машины являются сильной щелочью. Они могут быть чрезвычайно опасными, если их проглотить. Избегайте их попадания на кожу и в глаза, держите детей как можно дальше от посудомоечной машины, если дверца открыта.
 - После завершения цикла мойки убедитесь в том, что емкость для моющего средства пуста.
 - Не мойте пластиковую посуду, если на ней не указано, что она подходит для мойки в посудомоечной машине.

- Если у вас есть пластиковая посуда без такой маркировки, следуйте рекомендациям изготовителя посудомоечной машины.
- Пользуйтесь только моющими средствами и ополаскивателями, предназначенными для автоматических посудомоечных машин.
- Не пользуйтесь мылом и другими моющими средствами, предназначенными для ручной мойки.
- Не оставляйте дверцу посудомоечной машины открытой - существует риск опрокидывания.
- Во время установки посудомоечной машины не допускайте чрезмерного перегибания или передавливания сетевого шнура.
- Осторожно обращайтесь с блоком управления машины.
- Подсоединяйте машину к водопроводу только с помощью новых шлангов. Бывшие в употреблении шланги использовать повторно не разрешается.
- В целях экономии энергии в режиме ожидания устройство автоматически выключится, если в течение 15 минут не выполняется ни одна операция.
- Максимальное количество комплектов посуды для единовременной мойки- 14.
- Максимально допустимое давление воды на входе — 1 Мпа.
Минимально допустимое давление воды на входе — 0,04 Мпа.

Утилизация

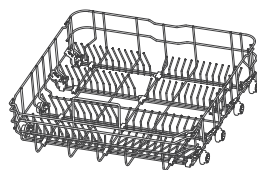
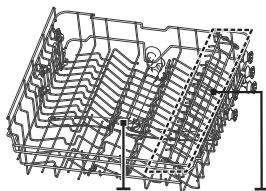
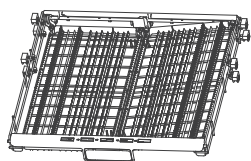
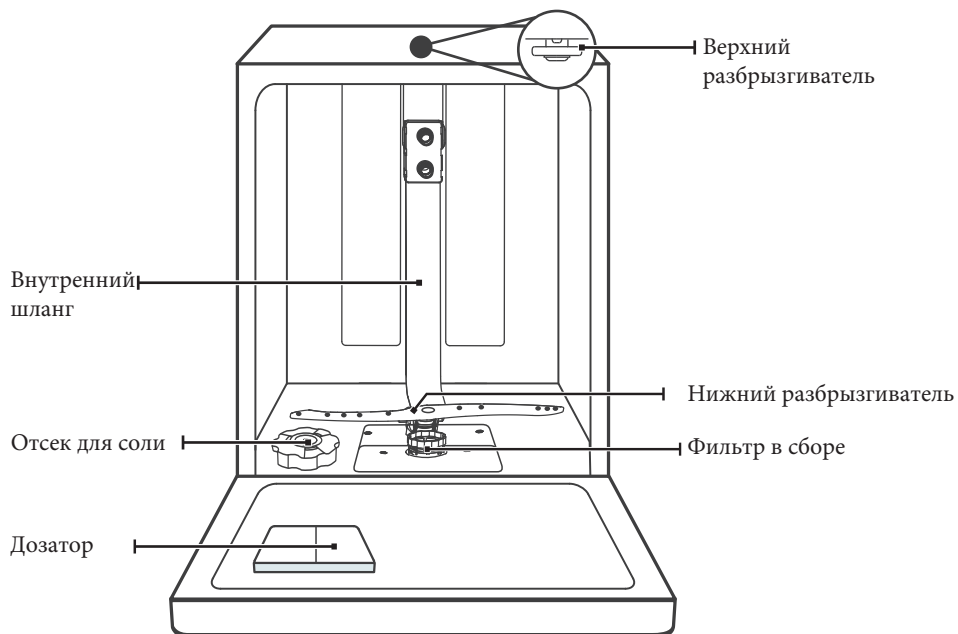
- Для утилизации упаковочной коробки и устройства, пожалуйста, обратитесь в пункт приема и утилизации электрических и электронных приборов. Отрежьте шнур электропитания и выведите из строя все защелки.
- Упаковка произведена из переработанных материалов и подлежит переработке в качестве бумажных отходов.
- Утилизируя упаковку, вы вносите свой вклад в сохранение окружающей среды и поддержание благоприятной для человеческого здоровья атмосферы, а также можете предотвратить негативные последствия, которые могут быть вызваны неправильным обращением с отходами данного оборудования.
- Более подробную информацию по утилизации данного оборудования вы можете получить у местных властей.
- **УТИЛИЗАЦИЯ: Запрещается утилизировать данное изделие вместе с отсортированными бытовыми отходами. Необходимо собирать такие отходы отдельно, они подлежат специальной обработке.**



Общая информация

❗ Важно:

Для достижения наилучших показателей работы устройства, прочтите данное руководство до начала его эксплуатации.



Корзина для приборов

Верхняя корзина

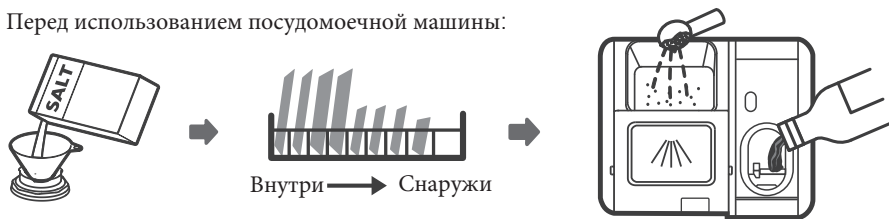
Нижняя корзина

💡 Примечание:

Изображение приведены для справки. Комплектация зависит от конкретной модели.

Использование посудомоечной машины

Перед использованием посудомоечной машины:



1. Настройте смягчитель воды
2. Засыпьте соль в отсек для смягчителя
3. Загрузите корзины
4. Наполните дозатор моющим средством



Пожалуйста, обратите внимание на раздел 1 «Смягчитель воды» в части 2: специальная версия. В случае необходимости установить смягчитель воды.

Загрузка соли в отсек для смягчителя

💡 Примечание:

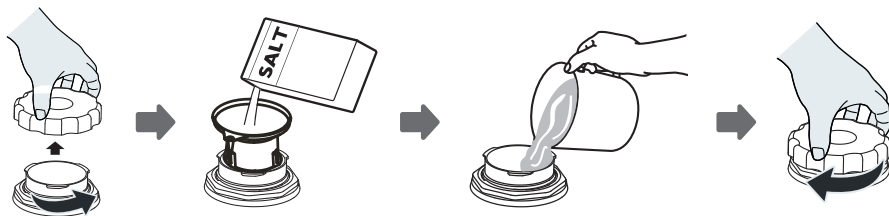
Если ваша модель машины не оснащена смягчителем воды, вы можете пропустить данный раздел.

Используйте только соль, предназначенную для посудомоечных машин. Контейнер для соли находится под нижней корзиной и заполняется, как указано ниже:

⚠ Внимание


- **Используйте только специальную соль для посудомоечных машин!**
Использование любого другого типа соли, не предназначенного для посудомоечных машин, например, столовой соли, мок поломке смягчителя воды. Производитель не предоставляет никакой гарантии на устройство в случае его поломки в результате использования соли, не предназначенной для посудомоечных машин.
- **Загружайте соль непосредственно перед проведением цикла мойки.**
Это предотвратит образование коррозии в результате того, что частицы соли или соленая вода попадают в контейнер и остаются там в течение какого-то периода времени.

Чтобы добавить соль, выполните следующие действия:



1. Снимите нижнюю корзину, затем выкрутите и снимите крышку контейнера для соли.
2. Вставьте конец воронки (поставляется в комплекте) в отверстие и засыпьте около 1,5 кг соли для посудомоечных машин.
3. Залейте контейнер водой до максимума, при этом немного воды может вылиться.
4. После заливки контейнера водой, прочно закрутите крышку по часовой стрелке.
5. После заполнения контейнера, контрольная лампа уровня соли перестанет гореть.
6. Сразу же после заполнения контейнера солью должна быть запущена программа мойки (мы предлагаем использовать программу быстрой мойки). В противном случае, система фильтров, насосов и другие важные детали машины могут быть повреждены соленой водой. В этом случае устройство не подлежит гарантийному ремонту.

Примечание:

- Контейнер с солью нужно заполнять повторно, если загорается значок () на панели управления. Даже если контейнер заполнен достаточно, индикатор может гореть, пока соль не растворится полностью. Если на панели управления машины нет индикатора (на некоторых моделях), следует оценить необходимость добавления соли, основываясь на числе произведенных рабочих циклов.
- Если соль просыпалась, можно вымыть ее из машины с помощью программы "Замачивание" или "Быстрая мойка".

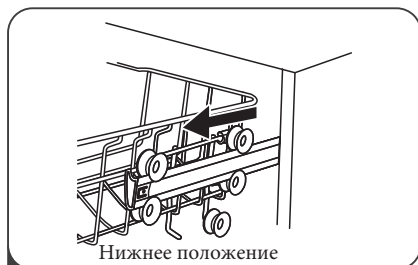
Советы по загрузке корзины

Регулировка верхней корзины

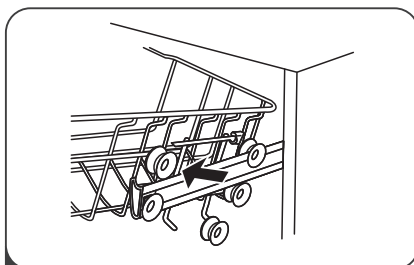
Тип 1:

Высота верхней корзины можно регулировать, чтобы в верхнюю или нижнюю корзину помещались большие тарелки.

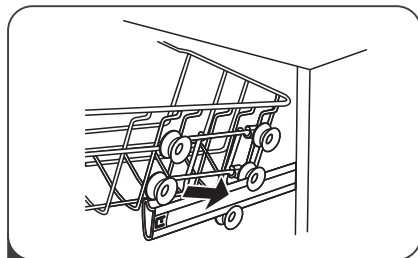
Чтобы отрегулировать высоту верхнего отсека, выполните следующие действия:



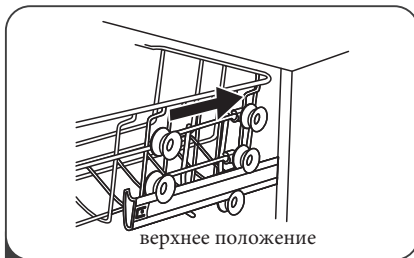
1 Вытяните верхнюю корзину



2 Достаньте верхнюю корзину

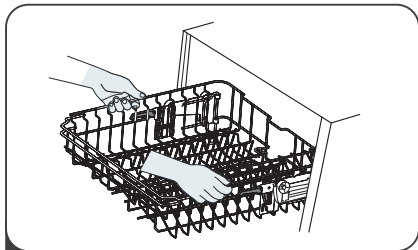


3 Установите верхнюю корзину на верхние или нижние ролики.

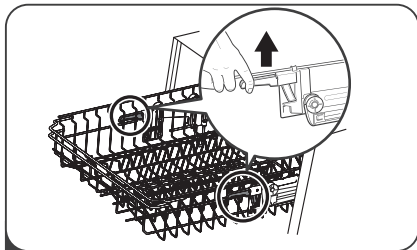


4 Задвиньте верхнюю корзину.

Тип 2:



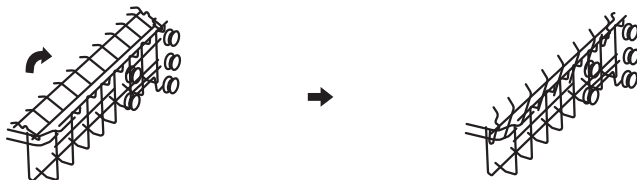
1 Для того, чтобы поднять верхнюю корзину, поднимите ее с двух сторон, взявшись по центру, пока корзина не зафиксируется на верхней позиции. Для фиксации корзины на верхней позиции использование регулировочных ручек не является обязательным.



Для того, чтобы опустить верхнюю корзину, поднимите регулировочные ручки по бокам и медленно опустите корзину в нижнюю позицию.

Откидные отсеки для чашек

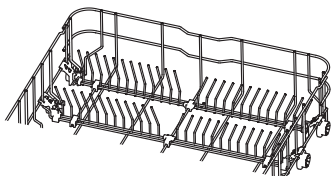
Чтобы освободить место для более высоких предметов в верхней корзине, поднимите полку для чашек вверх. После этого вы можете размещать там более высокие предметы. Вы также можете убрать полку, если она не нужна.



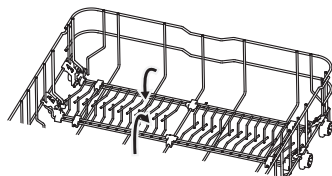
Откидные стойки

Складные шипы нижней корзины используются для удержания тарелок и блюд. Их можно сложить, чтобы освободить место для более крупных предметов.

поднять от себя



сложить на себя



Обслуживание и уход

Уход за внешней частью

Дверь и дверной уплотнитель

Регулярно очищайте дверные уплотнения машины от остатков пищи мягкой влажной тканью.

При загрузке посудомоечной машины остатки пищи и жидкостей могут капать на боковые стороны дверцы. Так как эти поверхности находятся вне моечной камеры, вода из разбрызгивателей к ним не попадает. Перед закрытием дверцы необходимо удалить все остатки пищи.

Панель управления

Для очистки панели управления посудомоечной машины пользуйтесь только мягкой влажной салфеткой.

ВНИМАНИЕ

- Для предотвращения попадания воды в замок и электрические компоненты, не используйте очищающие средства в виде спрея.
- Не используйте абразивные очищающие средства или металлические губки на внешней поверхности посудомоечной машины, чтобы ее не поцарапать. Некоторые бумажные полотенца могут также царапать поверхность или оставлять на ней следы.

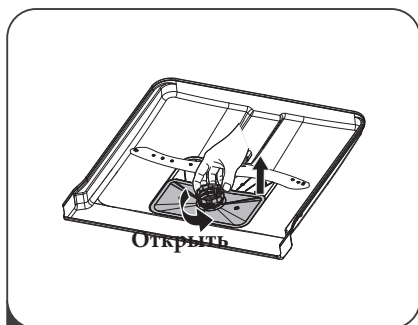
Уход за внутренней частью

Система фильтров

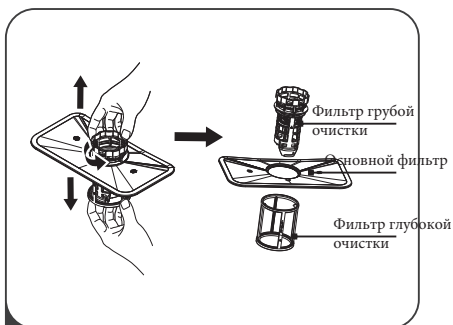
Система фильтров в основании моечной камеры предотвращает попадание крупных остатков пищи или других объектов на посуду после цикла мойки. Остатки пищи могут привести к засорению фильтров. Фильтры время от времени следует осматривать и очищать от загрязнений под проточной водой. Для очистки фильтров выполните следующие действия.

Примечание:

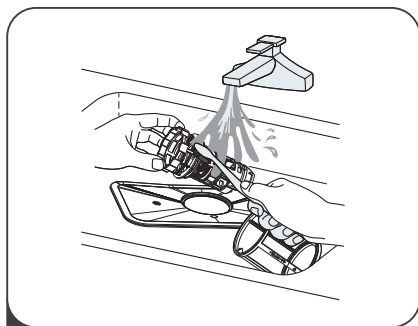
Изображения приведены только для справки, различные модели фильтрующей системы и разбрызгивателей могут отличаться.



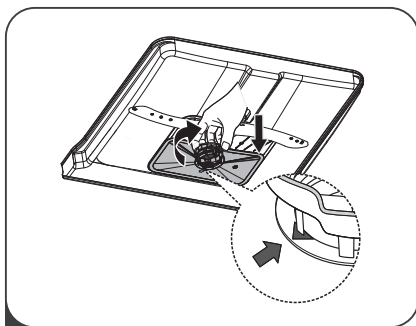
1 Удерживая фильтр грубой очистки, поверните его против часовой стрелки. Поднимите фильтр вверх и выньте его из посудомоечной машины.



2 Снимите фильтр глубокой нижней части фильтрующей системы. Отсоедините фильтр грубой очистки от основного фильтра, осторожно сжав ушки наверху фильтра и потянув его.



3 Удалите остатки пищи и промойте фильтр под проточной водой. Для более тщательной очистки используйте мягкую чистящую щетку.



4 Соберите систему фильтров в обратном порядке и установите в предназначенное место, повернув по часовой стрелке до отметки.

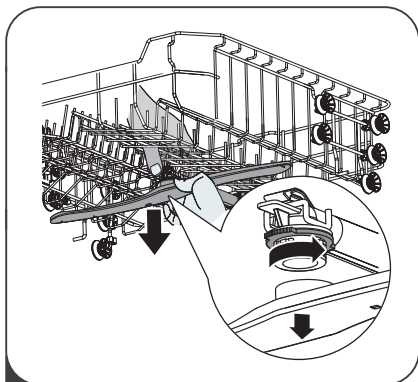
▲ ВНИМАНИЕ

- Не закручивайте фильтры слишком туго. Соблюдайте порядок установки фильтров, иначе крупные отходы могут засорить систему фильтров. Не используйте посудомоечную машину без фильтров. Неправильная установка фильтров может привести к ухудшению работы устройства и повредить посуду.

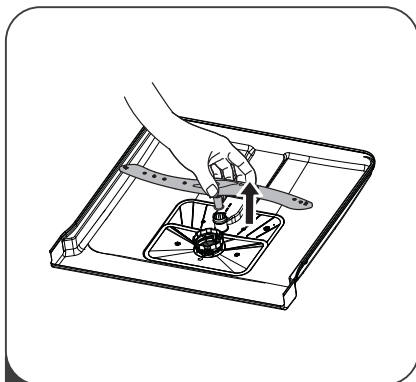
Разбрызгиватели

Необходимо регулярно очищать разбрызгиватели поскольку налет из-за жесткой воды будет засорять насадки и подшипники разбрызгивателя.

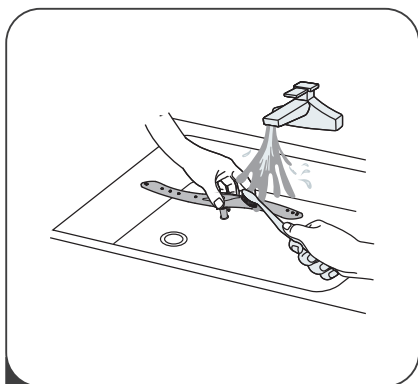
Для очистки разбрызгивателей, следуйте дальнейшей инструкции:



1 Чтобы снять верхний разбрызгиватель, удерживайте крепление и вращайте разбрызгиватель по часовой стрелке.



2 Чтобы снять нижний разбрызгиватель, потяните его вверх.



3 Промойте разбрызгиватели теплой мыльной воде, для очистки креплений используйте мягкую щетку. После тщательной промывки верните их на свои места.

Уход за посудомоечной машиной

Защита от замерзания

В зимние периоды необходимо принимать меры по защите посудомоечной машины от замерзания. Каждый раз после циклов мойки, выполняйте следующее:

1. Отключите посудомоечную машину от сети.
2. Перекройте воду и отсоедините подводящий шланг от входного клапана.
3. Слейте воду из подводящего шланга и входного клапана. (Используйте поддон для сбора воды)
4. Соедините шланг и клапан обратно.
5. Выньте фильтра со дна отстойника и удалите всю воду с помощью губки.

После каждой мойки

После каждой мойки отключайте подачу воды в машину и оставляйте дверцу слегка приоткрытой, чтобы влажность и запахи не оседали внутри.

Отключите машину от электросети

Прежде чем приступить к очистке или выполнению технического обслуживания, обязательно выньте вилку сетевого шнура из розетки.

Не используйте растворители или абразивные средства очистки

Для очистки внешних частей и резиновых деталей посудомоечной машины не пользуйтесь растворителями или абразивными средствами. Вместо этого пользуйтесь салфеткой и теплой мыльной водой.

Для удаления пятен или наплывов с поверхности пользуйтесь увлажненной губкой и небольшим количеством белого уксуса или специального чистящего средства для посудомоечных машин.

Если машина долго не используется

Если машина долго не используется, рекомендуем Вам запустить цикл мойки без посуды, после чего отсоединить ее от сети, перекрыть воду и оставить дверцу чуть приоткрытой. Данное действие продлит срок службы уплотнителей и предотвратит появление запахов внутри машины.

Перемещение посудомоечной машины

Если посудомоечную машину необходимо передвинуть, старайтесь держать ее в вертикальном положении. В крайнем случае, можно положить ее на тыльную сторону.

Дверные уплотнители

Одной из причин возникновения запахов внутри посудомоечной машины может послужить пища, застрявшая в дверных уплотнителях. Чтобы не допустить этого, периодически очищайте дверные уплотнители влажной салфеткой.

ИНСТРУКЦИЯ ПО УСТАНОВКЕ

⚠ ВНИМАНИЕ



Существует риск поражения электрическим током

Перед установкой устройства отключите его от сети.

Невыполнение данного требования может привести к поражению электрическим током или смерти.

⚠ Внимание

Установка труб и электрического оборудования должна производиться квалифицированными специалистами.

Подсоединение к электросети

⚠ ВНИМАНИЕ

В целях личной безопасности:

- С данным устройством запрещается использовать удлинитель или переходники.
- Ни при каких обстоятельствах не обрезайте или не демонтируйте заземляющее соединение сетевого шнура.

Требования к электрическому подключению

Посмотрите номинал напряжения на заводской табличке, и подсоедините устройство к электросети с соответствующими параметрами. Используйте предохранитель заданного номинала на 10А/13А/16А. Рекомендуется использовать предохранитель с задержкой времени или прерыватель цепи, предназначенные конкретно для данного устройства.

Электрические соединения

Убедитесь в том, что напряжение и частота электросети соответствует напряжению, указанному на заводской табличке. Вставьте вилку сетевого шнура в должным образом заземленную розетку. Если сетевая розетка не подходит для данной вилки, более предпочтительно заменить розетку, чем пользоваться переходниками и т.п., так как они могут перегреться и загореться.

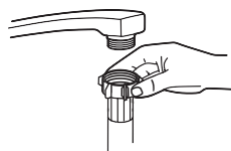
⚠ Прежде, чем приступить к эксплуатации устройства, обеспечьте правильное заземление

Точки подвода и отвода воды

Подключение холодной воды

Подключите шланг для подачи холодной воды к резьбовому разъему (3/4 дюйма) и убедитесь, что он крепко закреплен.

Если водопровод новый или не использовался в течение продолжительного периода времени, пустите воду, чтобы убедиться, что вода чистая и свободная от примесей. Если эта мера предосторожности не будет принята, существует риск того, что поток воды на входе будет заблокирован, что может привести к повреждению устройства.



обычный шланг



безопасный питающий шланг

Безопасный питающий шланг

Безопасный питающий шланг имеет двойную стенку. Система шланга гарантирует блокировку потока воды в случае, если шланг ломается, и если воздушное пространство между внешним шлангом и внешним гофрированным шлангом заполняется водой.

⚠ ВНИМАНИЕ

Шланг распылителя кухонной мойки, может лопнуть, если он подключен к той же трубе, что и посудомоечная машина. В этом случае рекомендуется отсоединить шланг и вставить в отверстие затычку.

Подсоединение безопасного питающего шланга

1. Полностью вытяните безопасные питающие шланги из отсека, расположенного в задней части посудомоечной машины.
2. Закрутите винты безопасного питающего шланга на кране с резьбой 3/4-дюйма.
3. Перед запуском посудомоечной машины включите воду.

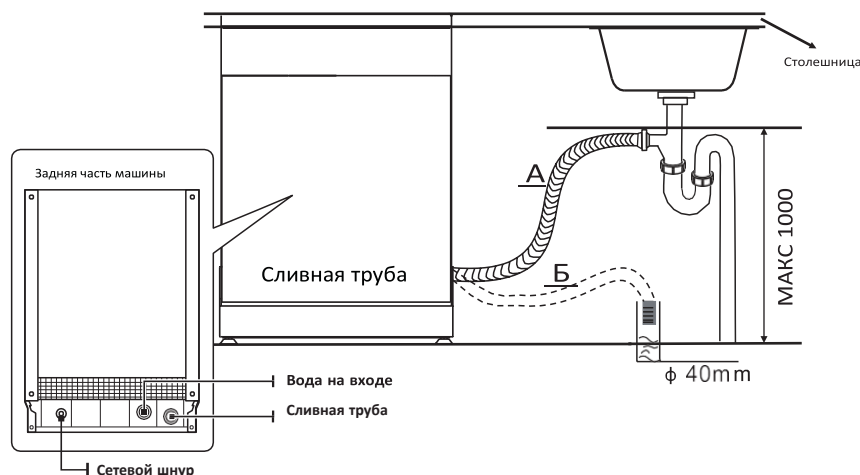
Отключение безопасного питающего шланга

1. Выключите воду.
2. Отвинтите безопасный питающий шланг от крана.

Подсоединение сливных шлангов

Вставьте дренажный шланг в трубу слива, имеющую минимальный диаметр 4 см, либо опустите шланг в раковину, убедившись, что шланг не пережат и не скручен. Высота сливной трубы должна быть не более 1000 мм. Свободный конец шланга не должен погружаться в воду, чтобы избежать обратного оттока воды.

⚠ Надежно закрепите сливной шланг в положении А или Б



Слив лишней воды из шлангов

Если раковина находится выше 1000 мм от пола, избыточная вода в шлангах не сможет вытекать непосредственно в раковину. Необходимо сливать воду в таз или подходящую емкость, расположенную ниже раковины.

Слив воды

Подсоедините сливные шланги. Их следует подсоединить максимально плотно во избежание утечки воды. Убедитесь, что сливной шланг не изогнут и не передавлен.

Удлинительный шланг

В случае необходимости использования удлинительного шланга, он должен быть точно таким же, как и сливной шланг.

Длина шланга не должна превышать 4 метра, иначе эффективность работы машины будет снижена.

Подсоединение сифона

Сливное соединение должно находиться на высоте не более 100 см (максимум) от дна посуды. Шланг для слива воды должен быть закреплен.

Установка посудомоечной машины

Разместите посудомоечную машину в нужном месте. Задняя часть посудомоечной машины должна упираться в стену позади нее, а бока упираться в кухонные шкафы или стены. Посудомоечная машина оборудована шлангами для подачи воды и слива, которые можно расположить справа или слева от устройства.

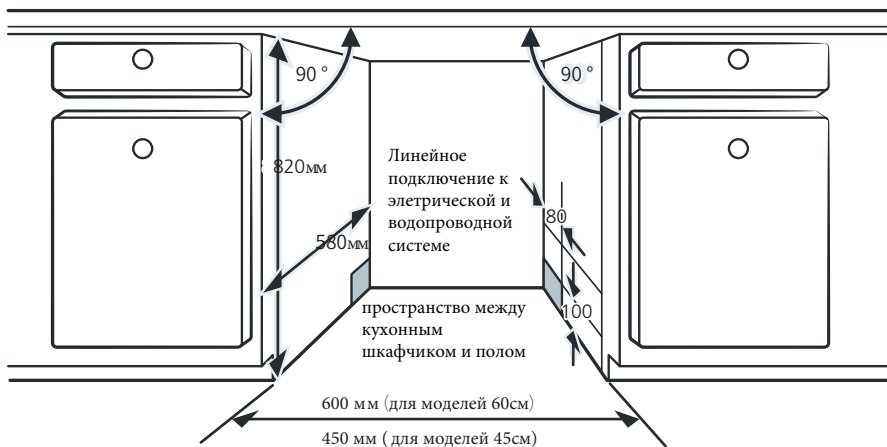
Установка встраиваемой посудомоечной машины

Шаг 1. Выбор места для установки посудомоечной машины

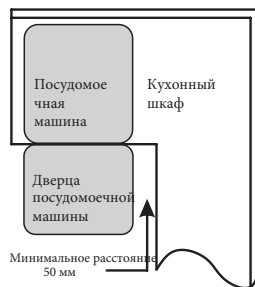
Для установки посудомоечной машины выбирайте место рядом с имеющимися канализационными и водопроводными трубами и розеткой.

Изображения размеров шкафа и места установки посудомоечной машины.

1. Менее 5 мм между верхней частью посудомоечной машины и шкафом и внешней дверцей, совмещенной со шкафом.



2. Если посудомоечная машина установлена в углу шкафа, при открытой дверце должно оставаться свободное пространство.



💡 **Примечание:**

В зависимости от того, где находится ваша электрическая розетка, вам может потребоваться вырезать отверстие на противоположной стороне шкафа.

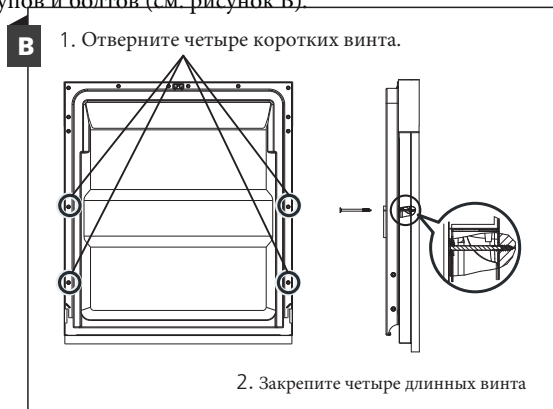
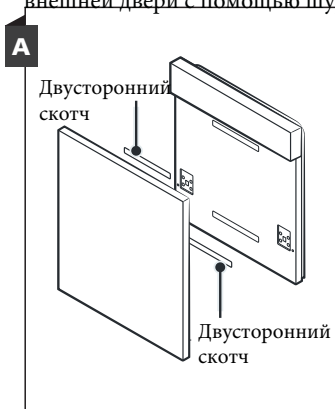
Шаг 2. Размеры и установка наружной панели



Следуйте специальной инструкции по установке для крепления наружной дверной панели.

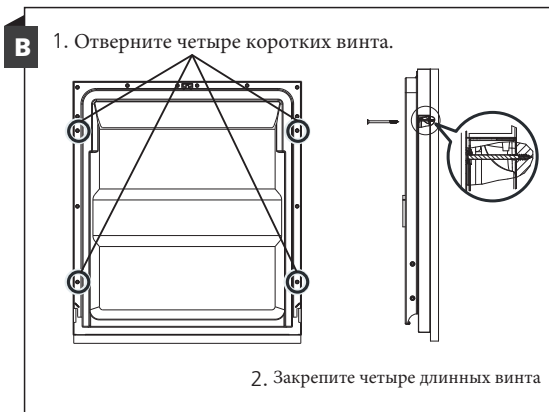
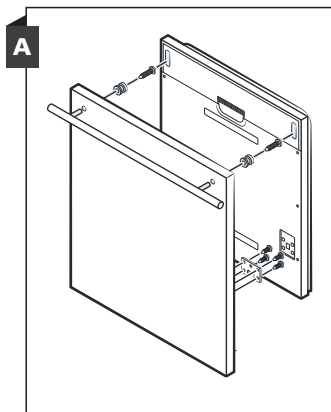
Частично встраиваемая посудомоечная машина

Разделите полосу двустороннего скотча А и полосу двустороннего скотча В и прикрепите полосу двустороннего скотча А на внутреннюю сторону наружной панели. Прикрепите фетровую полосу-двустороннего скотча В на внешнюю дверцу посудомоечной машины (см. рисунок А). После установки панели закрепите ее на внешней двери с помощью шурупов и болтов (см. рисунок В).



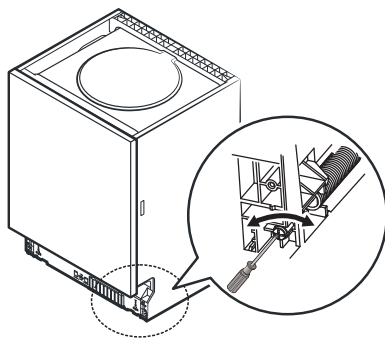
Полновстраиваемая посудомоечная машина

Установите крючок на наружную панель и вставьте его в паз внешней дверцы посудомоечной машины (см. рисунок А). После установки панели закрепите ее на внешней двери с помощью шурупов и болтов (см. рисунок В).



Шаг 3. Регулировка натяжения дверной пружины

1. Дверные пружины отрегулированы на заводе на необходимое натяжение для наружной двери. Если установлена наружная панель, вам придется отрегулировать натяжение пружины двери. Поверните регулировочный винт, чтобы заставить регулятор натянуть или ослабить стальной трос.
2. Натяжение дверной пружины правильное, когда дверь остается горизонтальной в полностью открытом положении, но при небольшом подъеме пальца поднимается и закрывается.

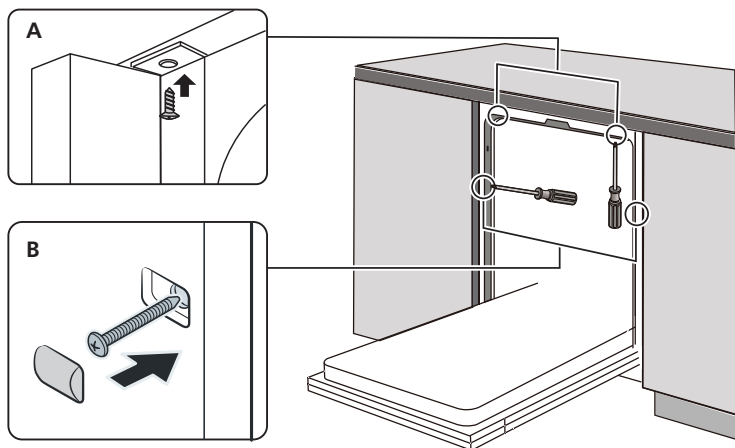


Шаг 4. Этапы установки посудомоечной машины



Этапы установки посудомоечной машины изображены на установочных чертежах, входящих в комплект поставки.

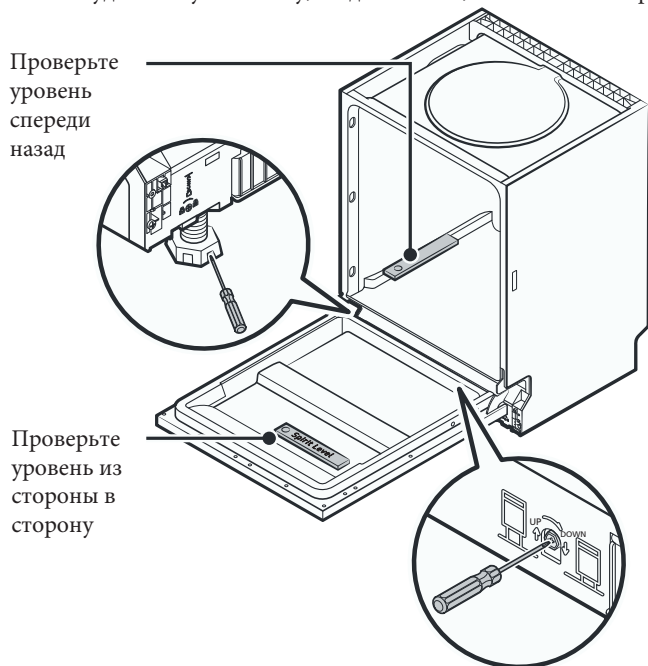
1. Прикрепите полосу для сбора конденсата под рабочей поверхностью шкафчика. Убедитесь, что полоска для сбора конденсата находится на одном уровне с краем рабочей поверхности. (Шаг 2)
2. Подсоедините впускной шланг к источнику холодной воды.
3. Подсоедините сливной шланг.
4. Подключите шнур питания.
5. Поместите посудомоечную машину в шкафчик.
6. Выровняйте посудомоечную машину. Заднюю ножку можно отрегулировать, повернув винт Philips в середине основания посудомоечной машины с помощью отвертки Philips. Чтобы отрегулировать передние ножки, используйте плоскую отвертку и поворачивайте передние ножки, пока посудомоечная машина не выровняется. (Шаг 5–Шаг 6)
7. Установите мебельную дверцу на внешнюю дверцу посудомоечной машины. (Шаги 7–10).
8. Отрегулируйте натяжение дверных пружин с помощью отвертки Philips, поворачивая ее по часовой стрелке, чтобы затянуть левую и правую дверные пружины. Невыполнение этого требования может привести к повреждению посудомоечной машины. (Шаг 11)
9. Посудомоечная машина должна быть закреплена на месте. Есть два способа сделать это: **A.** Обычная рабочая поверхность: Вставьте установочный крюк в паз боковой панели и закрепите его на рабочей поверхности винтами.
B. Столешница из мрамора или гранита: закрепите боковую часть винтами.



Шаг 5. Регулировка посудомоечной машины по высоте

Чтобы посудомоечная машина правильно и качественно работала, она должна стоять ровно.

1. С помощью уровня проведите измерения, как показано на рисунке, чтобы убедиться, что посудомоечная машина стоит ровно.
2. Выровняйте посудомоечную машину, отрегулировав по отдельности три регулировочные ножки.
3. Выравнивая посудомоечную машину, следите за тем, чтобы она не опрокинулась.



ПРИМЕЧАНИЕ:

Максимальная высота регулировки ножек – 50 мм.

УСТРАНЕНИЕ НЕИСПРАВНОСТЕЙ

Способы самостоятельного устранения неисправностей

Перед обращением в сервисный центр проверьте машину согласно таблицам, приведенным ниже.

Проблема	Возможные причины	Способы устранения
Посудомоечная машина не запускается	Перегорел или сработал предохранитель	Заменить предохранитель и включить автоматический выключатель. Отключить все приборы, подсоединенные к той же розетке, что и посудомоечная машина.
	Нет питания	Убедитесь в том, что посудомоечная машина включена, а дверца плотно закрыта. Убедитесь в том, что сетевой шнур подсоединен к розетке правильно.
	Низкое давление воды	Убедитесь, что подключение к системе водоснабжения выполнено правильно и вода включена.
	Дверца посудомоечной машины закрывается не полностью	Убедитесь, что дверь закрыта плотно и замок защелкнулся.
Из посудомоечной машины не откачивается вода	Перегиб сливного шланга	Проверьте сливной шланг
	Засорение фильтра	Проверьте систему фильтров
	Засорение кухонной раковины	Убедитесь, что трубы в кухонной раковине не засорены. Если проблема в этом, вызовите сантехника, чтобы прочистил трубы, прежде чем обращаться в сервисный центр по поводу посудомоечной машины.
Пена в отстойнике	Неподходящее моющее средство	Пользуйтесь только специальными мощными средствами. В случае появления пены откройте машину и дайте пене осесть. Добавьте 4,5 л холодной воды в отстойник. Закройте и защелкните дверцу, затем запустите любой цикл мойки. Сначала посудомоечная машина начнет сливать воду. Откройте дверцу после слива и проверьте, исчезла ли пена. В случае необходимости повторите.

Проблема	Возможные причины	Способы устранения
	Проливается ополаскиватель	Уберите подтеки от ополаскивателя прежде чем они засохнут
Внутренняя поверхность отстойника покрыта пятнами	Использовалось моющее средство с красителями	Убедитесь, что моющее средство не имеет красителей в составе.
На внутренней поверхности образуется пленка	Слишком жесткая вода	Воспользуйтесь средством для очистки внутренней поверхности, при этом необходимо надеть резиновые перчатки. Во избежание образования пены, ни в коем случае не пользуйтесь другими средствами, кроме специальных моющих средств для посудомоечных машин.
Ржавые пятна на столовых приборах	Столовые приборы не устойчивы к коррозии	Не рекомендуется мыть не устойчивые к коррозии столовые приборы в посудомоечной машине.
	После добавления соли не запущена программа мойки. Остались остатки соли.	Всегда запускайте программу мытья без посуды после добавления соли. Не выбирайте функцию «Турбо» (если она есть) после добавления соли для посудомоечной машины.
	Отсек смягчителя закрыт неплотно.	Убедитесь, что крышка отсека плотно закрыта.
Стук внутри посудомоечной машины	Разбрызгиватель задевает посуду в корзине	Прервите выполнение программы и по-другому разложите посуду, которая мешает вращению разбрызгивателя.
Заметный шум внутри посудомоечной машины	Столовые приборы болтаются в корзине	Прервите выполнение программы и переставьте приборы.
Шланги стучат	Особенности установки шлангов; шланги пересекаются	Это не сказывается на работе посудомоечной машины. При возникновении вопросов, обратитесь к квалифицированному сантехнику.
Посуда плохо вымыта	Посуда загружена неправильно	Смотри часть II “Подготовка и загрузка посуды” .
	Недостаточно интенсивная программа мойки	Выберите более интенсивную программу.

Проблема	Возможные причины	Способы устранения
Посуда остается грязной	Недостаточно моющего средства.	Добавьте моющее средство или замените его на более эффективное.
	Посуда мешает вращению разбрызгивателя.	Разложите посуду и приборы, чтобы разбрызгиватели могли свободно вращаться.
	Фильтры загрязнены или установлены неправильно. Возможно, забиты форсунки разбрызгивателя.	Прочистите и правильно установите фильтры. Прочистите форсунки разбрызгивателя.
Помутнение стеклянной посуды.	Много моющего средства при мягкой воде.	Используйте меньше моющего средства при наличии мягкой воды, а также выберите более короткий цикл для мойки стекла.
Белые пятна на посуде.	При наличии жесткой воды может образовываться известковый налет.	Добавьте моющее средство.
Черные или серые пятна на посуде	Алюминиевые приборы трутся о посуду	Используйте мягкое чистящее средство для устранения этих пятен.
В емкости диспенсера остается моющее средство	Посуда расположена неправильно и блокирует диспенсер	Загрузите посуду надлежащим образом.
Посуда не высушивается	Неправильная загрузка посуды	Загрузите посуду в машину в соответствии с инструкциями.
	Посуда извлекается из машины раньше времени	Не освобождайте посудомоечную машину сразу после цикла мойки. Приоткройте дверцу машины и дайте посуде остыть. Начинайте разгрузку посудомоечной машины только тогда, когда посуда уже едва теплая на ощупь. В первую очередь, разгружайте нижнюю корзину, тогда на посуду, находящуюся в ней, не будет стекать вода из верхней корзины.

Проблема	Возможные причины	Способы устранения
Посуда не высушивается	Выбрана неправильная программа мойки	При использовании программы быстрой мойки температура рабочей среды ниже, что также снижает эффективность очистки. Выберите программу с более продолжительным временем мойки.
	Использование посуды с некачественным покрытием	При мойке такой посуды сток воды затруднен. Подобные столовые приборы и посуда не пригодны для мойки в посудомоечной машине.

Внимание

Самостоятельный или непрофессиональный ремонт может создать серьезный риск для безопасности пользователя устройства и повлиять на гарантию.

• **Наличие запасных частей**

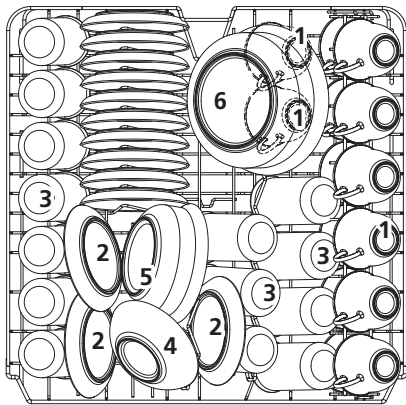
- **Семь лет после размещения на рынке последней единицы модели:** двигатель, циркуляционный и сливной насос, нагреватели и нагревательные элементы, включая тепловые насосы (отдельно или в комплекте), трубы и сопутствующее оборудование, включая все шланги, клапаны, фильтры и аквастопы, структурные и внутренние детали, относящиеся к дверным узлам (отдельно или в комплекте), печатные платы, электронные дисплеи, реле давления, термостаты и датчики, программное обеспечение и
- встроенное ПО, включая программное обеспечение для сброса.

Десять лет после выпуска на рынок последней единицы модели: дверные петли и уплотнители, другие уплотнения, разбрызгиватели, сливные фильтры, внутренние полки и пластиковые периферийные устройства, такие как корзины и крышки.

Загрузка корзин (в соответствии со стандартом EN50242):

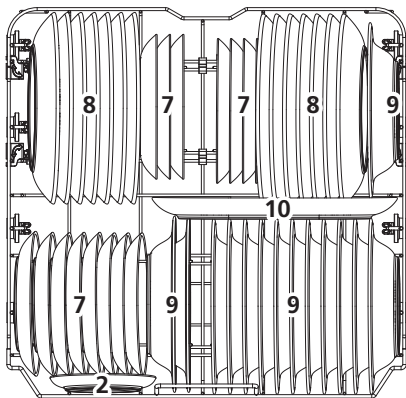
Загрузка посудомоечной машины на полную мощность будет способствовать экономии энергии и воды.

1. Верхняя корзина:



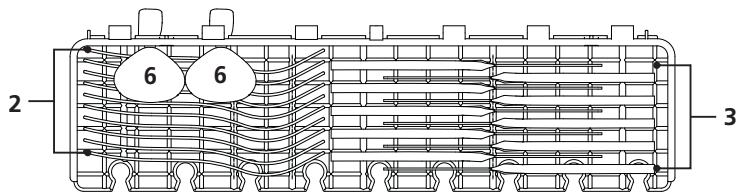
Кол-во	Предмет
1	Чашки
2	Блюда
3	Стаканы
4	Малые салатницы
5	Средние салатницы
6	Большие салатницы

2. Нижняя корзина:



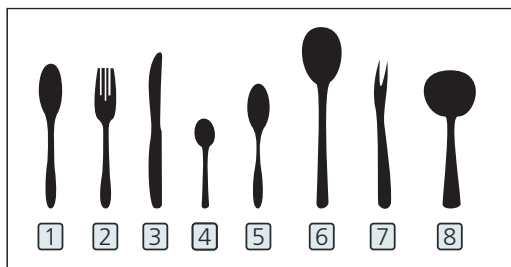
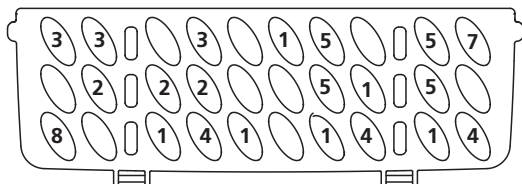
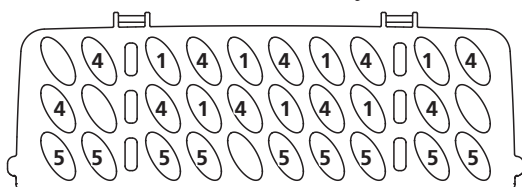
Кол-во	Предмет
7	Десертные тарелки
8	Обеденные тарелки
9	Суповые тарелки
10	Овальное блюдо

3. Отсек для столовых приборов:



💡 **ВНИМАНИЕ:** вес приборов не должен превышать 1,5 кг

4. Корзина для приборов: → ВНУТРИ



Номер	Посуда
1	Столовые ложки
2	Вилки
3	Ножи
4	Чайные ложки
5	Десертные ложки
6	Сервировочные ложки
7	Сервировочные вилки
8	Половник

Информация по сравнительным испытаниям в соответствии со стандартом EN 50242

Вместимость: 14 предметов для мойки

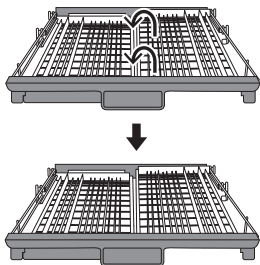
Положение верхней корзины: нижняя позиция

Программа: ЭКО

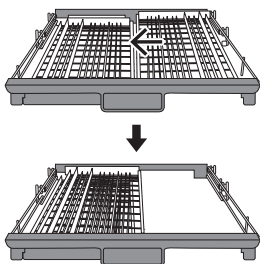
Настройка ополаскивания:

Программа смягчителя воды: НЗ

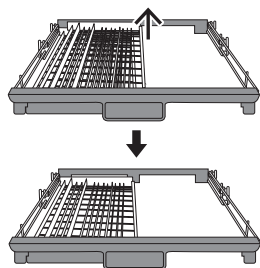
Советы по использованию корзины для столовых приборов



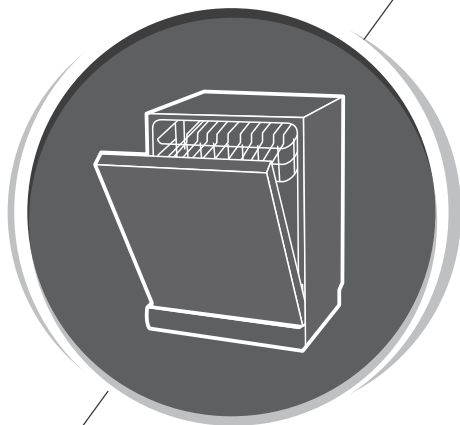
Поднимите правую корзину вверх. И левая, и правая корзины расположены ровно.



Переместите правую корзину справа налево, две корзины перекрываются.



Снимите правую корзину с лотка, осталась только левая корзина.



Посудомоечная машина

Руководство пользователя

Часть II: Модель SVA 60146 A
Особенности эксплуатации



Пожалуйста, внимательно прочтите данное руководство перед использованием посудомоечной машины и сохраните его для дальнейшего применения.

|| Содержание

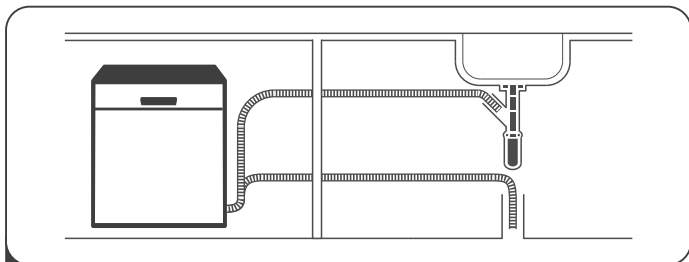
01	4	Использование посудомоечной машины
	4	Панель управления
	6	Смягчитель воды
	7	Подготовка и загрузка посуды
	10	Функции ополаскивателя и моющего средства
	11	Наполнение отсека для ополаскивателя
02	12	Наполнение дозатора для моющего средства
	13	Выбор программы
	13	Таблица циклов мойки
	15	Энергосбережение
	15	Запуск программы
03	15	Изменение программы в середине цикла
	16	Как добавить посуду во время работы?
04	17	Коды ошибок
04	18	Техническая информация

Примечание:

- Если вы не можете решить проблемы самостоятельно, обратитесь за помощью к специалисту.
- Производитель, следуя политике постоянного развития и обновления продукта, может вносить изменения без предварительного уведомления.
- Если руководство пользователя утеряно или устарело, вы можете получить новое руководство пользователя от производителя или ответственного поставщика.

Краткое руководство

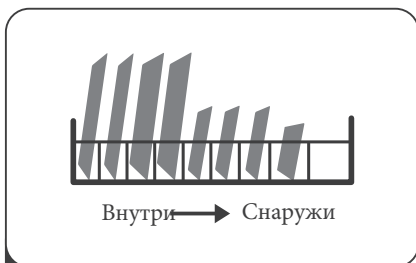
Пожалуйста, прочитайте данное описание работы посудомоечной машины.



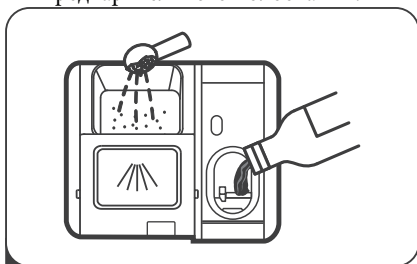
- 1 Установите посудомоечную машину
(Инструкции приведены в части 5 "Инструкция по установке"
Части 1 "Общая Инструкция".)



- 2 Удалите более крупные остатки пищи с посуды. Избегайте предварительного полоскания.



- 3 Загрузите корзины



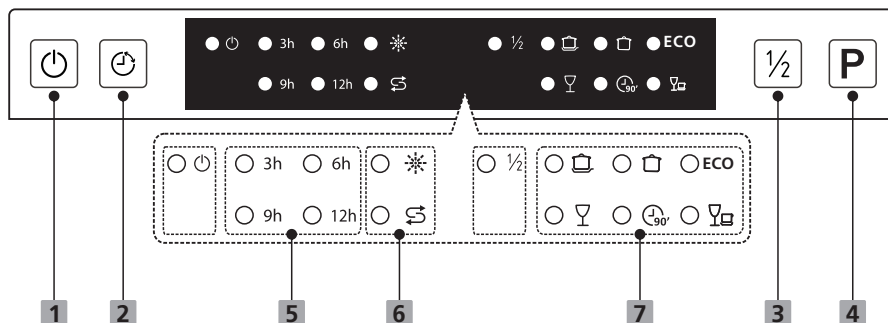
- 4 Заполните дозаторы с моющим средством и ополаскивателем.



- 5 Выберите подходящую программу и включите посудомоечную машину.

Использование посудомоечной машины

Панель управления






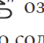





Операция (Кнопка)

1 Пуск	Нажмите кнопку, чтобы включить прибор.
2 Отсрочка	Нажмите кнопку, чтобы увеличить время отсрочки старта.
3 Половинная загрузка	Если вам нужно вымыть примерно половину посуды или меньше, вы можете выбрать эту функцию для экономии энергии и воды. (Ее можно использовать только в режимах «Интенсивный», «Универсальный», «ЭКО», «Стекло» и «90 минут»). При нажатии этой кнопки загорается соответствующий индикатор.
4 Программа	Нажмите эту кнопку, чтобы выбрать соответствующую программу мойки, загорится индикатор выбранной программы.

Дисплей

5 Отсрочка	Показывает выбранное время отсрочки (3ч/6ч/9ч/12ч).
-------------------	---

Display

<p>6 Индикаторы предупреждения</p>	<p> Ополаскиватель Индикатор  означает, что в посудомоечную машину пора добавить ополаскиватель.</p> <p> Соль Индикатор  означает, что в посудомоечной машине осталось мало соли и пора ее досыпать.</p>
<p>7 Индикатор программ</p>	<p> Интенсивная Для сильно загрязненной посуды, а также кастрюль, сковородок, посуды и т. д. средней степени загрязнения. Для засохших продуктов.</p> <p> Универсальная Для среднезагрязненной посуды, такой как кастрюли, тарелки, стаканы и слегка загрязненные сковородки.</p> <p>ECO Эко Стандартная программа для среднезагрязненной посуды. Является наиболее эффективной программой с точки зрения совокупного потребления энергии и воды для этого типа посуды.</p> <p> Стекло Для слабозагрязненной посуды и стекла.</p> <p> 90 мин Быстрая мойка для среднезагрязненной посуды.</p> <p> Быстрая Более короткая программа для слегка загрязненной посуды, не требующей сушки.</p>

СМЯГЧИТЕЛЬ ВОДЫ

Смягчитель воды необходимо настраивать вручную с помощью кругового переключателя жесткости воды. Смягчитель воды предназначен для удаления минералов и солей из воды, наличие которых будет негативно сказаться на работе устройства. Чем выше содержание минералов и солей, тем жестче вода. Уровень смягчения устанавливается в зависимости от жесткости воды в вашем районе. Для уточнения жесткости воды в вашем районе обратитесь в местное отделение ЖКХ.

Регулировка потребления соли

Посудомоечная машина имеет возможность регулирования потребления соли в зависимости от жесткости воды. Это сделано для оптимизации и настройки уровня потребления соли.

Следуйте приведенной ниже инструкции для регулирования потребления соли:

1. Откройте дверцу и включите устройство.
2. Нажмите кнопку «Быстрая мойка» и удерживайте ее более 5 секунд, когда индикатор соли начнет мигать, это означает, что вы вошли в настройки смягчителя воды. Задать настройки следует в течение 60 секунд после включения машины.
3. Нажмите кнопку «Быстрая мойка», выберите необходимые настройки смягчения в соответствии с жесткостью воды в вашем районе. Настройки будут переключаться в следующей последовательности: Н1->Н2->Н3->Н4->Н5->Н6.
4. Чтобы завершить настройку и выйти из режима настройки, нажмите кнопку «Включение/выключение» или не совершайте никаких операций в течение 5 секунд.

ЖЕСТКОСТЬ ВОДЫ				Уровень смягчителя воды	Потребление соли (грамм/цикл)
Немецкие градусы °dH	Французские градусы °fH	Градус Кларка	Ммоль/л		
0 - 5	0 - 9	0 - 6	0 - 0.94	Н1-> индикатор быстрая мойка	0
6 - 11	10 - 20	7 - 14	1.0 - 2.0	Н2-> индикатор 90 мин	9
12 - 17	21 - 30	15 - 21	2.1 - 3.0	Н3-> 90 мин, быстрая мойка	12
18 - 22	31 - 40	22 - 28	3.1 - 4.0	Н4-> Стекло	20
23 - 34	41 - 60	29 - 42	4.1 - 6.0	Н5-> Стекло, быстрая мойка	30
35 - 55	61 - 98	43 - 69	6.1 - 9.8	Н6-> Стекло, 90 мин	60

$1\text{dH}=1.25^\circ$ Кларка= 1.78° fH= 0.178ммоль/л

Заводская настройка: Н3

Свяжитесь с местной службой водоснабжения для получения информации о жесткости вашей воды.



См. раздел 3 «Загрузка соли в смягчитель» в ЧАСТИ I: Стандартная версия, если в вашей посудомоечной машине не хватает соли.

Примечание:

Если ваша посудомоечная машина не оснащена смягчителем воды, вы можете пропустить данный раздел. В разных регионах вода обладает разной жесткостью. При использовании жесткой воды в посудомоечной машине на посуде и приборах будут оставаться отложения. Устройство имеет функцию смягчения воды, для чего используется отсек с солью, предназначенной для устранения извести и минералов из воды.

Подготовка и загрузка посуды

- Покупайте посуду, которую можно мыть в посудомоечной машине.
- В случае сомнения, можно ли мыть тот или иной предмет посуды в машине,
- выбирайте программу мойки, которая выполняется с как можно более низкой
- температурой.

Во избежание повреждений, запрещается вынимать стеклянную посуду и столовые приборы из посудомоечной машины сразу после завершения программы.

Мойка следующих видов посуды/столовых приборов

Запрещена

- Деревянные столовые приборы, изделия с фарфоровыми или перламутровыми ручками
- Пластиковые изделия, которые не устойчивы к высоким температурам
- Старые столовые приборы со склеенными частями, которые не устойчивы к высоким температурам
- Столовые приборы или тарелки со склеенными частями
- Медная или оловянная посуда
- Хрусталь
- Стальная посуда, которая подвержена ржавлению
- Деревянные тарелки
- Предметы из синтетического волокна

Имеются ограничения

- Некоторые виды стекла мутнеют после большого числа моек.
- Серебряные и алюминиевые части приборов теряют цвет во время мойки.
- Глазурованная поверхность может помутнеть при частой мойке.

Рекомендации по загрузке посудомоечной машины

Счистите остатки пищи с посуды. Размягчите пригоревшие остатки пищи на сковородах. Нет необходимости ополаскивать посуду под проточной водой. Для достижения наилучшей производительности посудомоечной машины, следуйте приведенным ниже инструкциям. **(Функциональные особенности и внешний вид корзин для посуды и столовых приборов могут отличаться от вашей модели).**

Загрузите посуду в машину следующим образом:

- Стаканы, чашки, кастрюли и т. д. ставятся дном вверх.
- Посуда с загнутыми или скрытыми частями должна располагаться под наклоном, чтобы вода могла стекать.
- Посуда должна стоять плотно и таким образом, чтобы она не могла опрокинуться.
- Посуда не должна мешать вращению разбрызгивателей во время мойки.
- Размещайте полые предметы, такие как чашки, стаканы, кастрюли и т.д. с открытой лицевой стороной, вверх дном, чтобы вода не могла затекать внутрь.
- Посуда и столовые приборы не должны находиться внутри друг друга или покрывать друг друга.
- Во избежание повреждения стеклянной посуды, они не должны соприкасаться.
- Верхняя корзина предназначена для размещения более хрупкой и легкой посуды, такой, как стаканы, кофейные и чайные чашки.
- Запрещено располагать ножи с длинными лезвиями в вертикальном положении!
- Длинные и острые столовые приборы, такие, как разделочные ножи, должны быть расположены горизонтально в верхней корзине.
- Запрещается перегружать посудомоечную машину. Это важно как для достижения хороших результатов работы, так и для снижения энергопотребления.



ПРИМЕЧАНИЕ:

Маленькие предметы не подлежат мойке в посудомоечной машине, так как они могут провалиться сквозь решетки.

Извлечение посуды:

Чтобы избежать стекания воды с верхней решетки на нижнюю при извлечении посуды, рекомендуется сначала освободить от посуды нижнюю решетку, затем верхнюю.



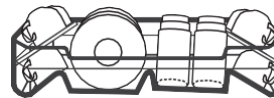
ВНИМАНИЕ



После мойки столовые приборы очень горячие! Во избежание повреждений, запрещается вынимать стеклянную посуду и столовые приборы из посудомоечной машины в течение 15 минут после завершения программы мойки.

Загрузка верхней корзины

Верхняя корзина предназначена для размещения более хрупкой и легкой посуды, такой, как стаканы, кофейные и чайные чашки и блюдца, а также тарелки, маленькие салатники и небольшие противни (если они не слишком грязные) Расположите посуду таким образом, чтобы она не смещалась под воздействием струй воды.



Загрузка нижней корзины

Рекомендуется располагать сильно загрязненную посуду, а также большие предметы в нижней корзине: кастрюли, сковородки, крышки, сервировочные блюда и чаши, как показано на рисунке снизу.

Предпочтительно располагать сервировочные блюда и крышки по краям корзины, чтобы избежать блокировки вращения верхнего разбрызгивателя.

Максимальный диаметр, рекомендуемый для тарелок, расположенных перед диспенсером моющего средства, составляет 19 см. В этом случае посуда не будет препятствовать его открытию.



Загрузка корзины для столовых приборов

Столовые приборы необходимо размещать отдельно друг от друга в соответствующие прорези. Следует убедиться, что приборы не накладываются друг на друга, так как это может привести к плохой работе машины.

⚠ ВНИМАНИЕ



Предметы не должны проваливаться сквозь дно корзины.
Загружайте острые предметы остриями, обращенными вниз!



Для наилучшего результата мойки, загружайте корзины, основываясь на стандартных вариантах загрузки, приведенных в последнем разделе в Части I:
Стандартная версия

• **Функция ополаскивателя и моющего средства**


Ополаскиватель используется на окончательной стадии мойки, чтобы на посуде не оставались пятна и полосы. Ополаскиватель также улучшает процесс сушки. Ваша посудомоечная машина предназначена для использования жидких ополаскивающих средств.

ВНИМАНИЕ

Необходимо использовать только фирменное ополаскивающее средство для посудомоечной машины. Запрещается использовать ополаскиватель вместе с другими веществами (средство для очистки посудомоечной машины, жидкое моющее средство). Это может привести к поломке машины.

Когда необходимо заправлять ополаскиватель

Периодичность заправки диспенсера зависит от того, как часто вы используете посудомоечную машину и какой параметр ополаскивателя выставляется.

- Когда ополаскиватель заканчивается, на панели управления загорается
- индикатор (). Не переполняйте диспенсер ополаскивателя.

Функция моющего средства

Моющие средства с химическими составляющими необходимы для смывания и удаления грязи из посудомоечной машины. Для этой цели подходит большинство качественных моющих средств.

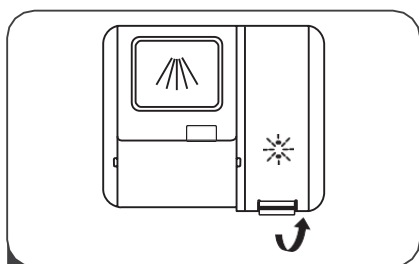
ВНИМАНИЕ

- Используйте моющее средство строго по назначению
- Использовать только моющее средство, предназначенное для использования в посудомоечных машинах. Храните моющее средство в сухом месте.
Не засыпайте порошкообразное моющее средство в диспенсер, если вы не собираетесь использовать машину.



Моющее средство для посудомоечных машин очень едкое! Храните его в недоступном для детей месте.

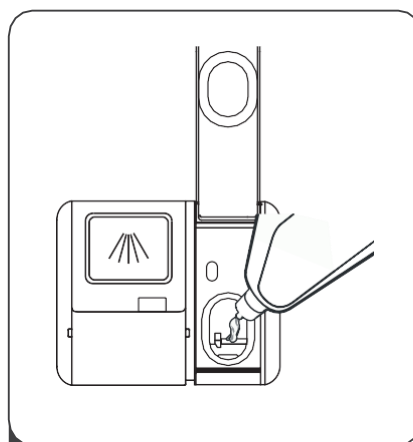
Наполнение отсека для ополаскивателя



- 1** Снимите крышку емкости для ополаскивания, подняв ручку вверх.



- 3** После этого закройте крышку.



- 2** Залейте ополаскиватель в диспенсер, стараясь не переполнить его.

Регулировка расхода ополаскивателя

Вы можете регулировать расход ополаскивателя в посудомоечной машине с учетом вашего потребления для достижения оптимальных результатов сушки при его минимальном потреблении. Следуйте приведенным ниже инструкциям.

1. Закройте дверцу и включите устройство.
2. В течение 60 секунд после выполнения шага №1 нажмите и удерживайте кнопку «Программа» в течение 5 секунд, затем нажмите кнопку «Отложенный запуск», чтобы войти в режим настройки. Индикатор ополаскивателя начнет мигать с частотой 1 Гц.
3. Нажмите кнопку «Программа» и выберите нужную вам настройку потребления. Настройки будут изменяться в следующей последовательности: D1->D2->D3->D4->D5->D1.
Чем больше число, тем больше ополаскивателя используется в посудомоечной машине.
4. Чтобы завершить настройку и выйти из режима настройки, нажмите кнопку «Включение/выключение» или не совершайте никаких операций в течение 5 секунд.

Настройка ополаскивания	Положение селектора
D1	Горит индикатор Быстрая мойка
D2	Горит индикатор 90 мин
D3	Горит индикатор 90 мин, Быстрая мойка
D4	Горит индикатор Стекло
D5	Горит индикатор Стекло, Быстрая мойка

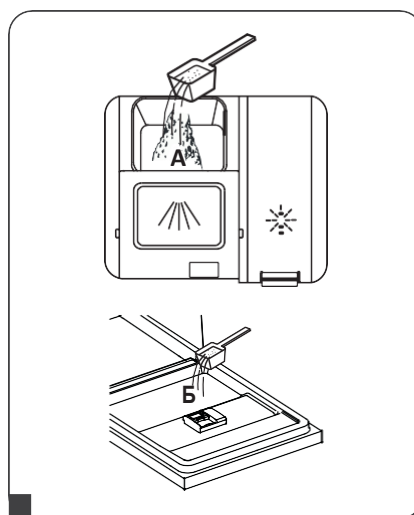
Наполнение дозатора для моющего средства



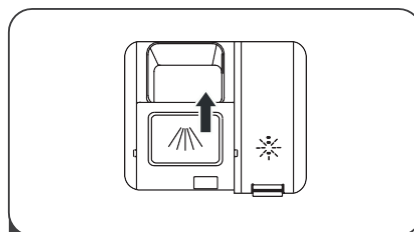
- 1 Откройте отсек так, как указано на рисунке.
 1. Сдвиньте фиксатор.
 2. Откройте крышку путем нажатия на фиксатор.

ПРИМЕЧАНИЕ:

- Обратите внимание, что возможны различия в дозировке из-за степени загрязнения и уровня жесткости воды.
- Следуйте рекомендациям производителя, указанным на упаковке моющего средства.



- 2 Добавьте моющее средство в большой отсек (А) (А) для цикла основной мойки.
Для лучшего результата мойки, особенно если у вас много грязной посуды, предварительно налейте небольшое количество моющего средства рядом с отсеком диспенсера. Дополнительное моющее средство активируется на этапе предварительной мойки.



- 3 Закройте крышку путем сдвигания и последующего нажатия на нее.

ВЫБОР ПРОГРАММЫ

Таблица циклов мойки

В таблице ниже показано, какие программы лучше всего подходят для той или иной посуды и сколько требуется для этого моющего средства. В ней также указана различная информация о программах. Расход и продолжительность программы соответствуют программе ECO, для других программ являются ориентировочными.

(●) означает, что при последнем полоскании будет использован ополаскиватель.

Программа	Описание цикла	Моющее средство Предварительная/основная	Время мойки (мин)	Энергопотребление (кВт/ч)	Расход воды (л)	Ополаскиватель
 Интенсивная	Предварительная (50)°C					
	Мойка (65)°C					
	Полоскание	5/30г	205	1.549	18.7	●
	Полоскание	(1 или 2 шт)				
	Полоскание(60)°C					
Сушка						
 Универсальная	Предварительная(45)°C					
	Мойка (55)°C					
	Полоскание	5/30г	175	1.239	18.7	●
	Полоскание	(1 или 2 шт)				
	Полоскание(65)°C					
Сушка						
ЭКО (*EN50242)	Мойка (50)°C					
	Полоскание	35г	198	0.833	11.0	●
	Полоскание(50)°C	(1 или 2 шт)				
	Сушка					
 Стекло	Предварительная(40)°C					
	Мойка (50)°C					
	Полоскание	5/30г	120	0.902	15.2	●
	Полоскание(50)°C	(1 или 2 шт)				
	Сушка					
 90 мин	Мойка (55)°C					
	Полоскание	35г	90	0.939	11.5	●
	Полоскание(50)°C	(1 или 2 шт)				
	Сушка					
 Быстрая	Мойка (40)°C	15г	30	0.652	11.0	○
	Полоскание(40)°C	1 шт				
	Полоскание(50)°C					

Примечание:

ЭКО : Программа является тестовой. Информация предоставлена в соответствии с испытаниями по стандарту EN50242.

Энергосбережение

1. Предварительное ополаскивание посуды приводит к повышенному расходу воды и энергии, поэтому не рекомендуется.
2. При мытье посуды в бытовой посудомоечной машине обычно потребляется меньше энергии и воды, чем при мытье посуды вручную, если бытовая посудомоечная машина используется в соответствии с инструкциями.

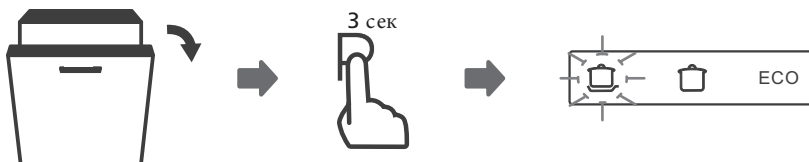
Запуск программы

1. Выдвиньте нижнюю и верхнюю корзины, загрузите посуду и задвиньте их. Рекомендуется загружать сначала нижнюю корзину, затем верхнюю.
2. Добавьте моющее средство.
3. Вставьте вилку в розетку. Технические характеристики указаны на последней странице «Информации о продукте». Убедитесь, что вода включена на полный напор.
4. Откройте дверцу, нажмите кнопку Включения/выключения, загорится индикатор.
5. Выберите программу, загорится соответствующий индикатор. Затем закройте дверцу, посудомоечная машина запустит программу.

Изменение программы в середине цикла

Программу можно изменить только в том случае, если она выполнялась в течение короткого периода времени, в противном случае моющее средство могло уже вылиться или вода для стирки с моющим средством уже была слита. В этом случае необходимо перезагрузить посудомоечную машину и снова наполнить дозатор моющего средства. Чтобы перезагрузить посудомоечную машину, следуйте инструкциям ниже:

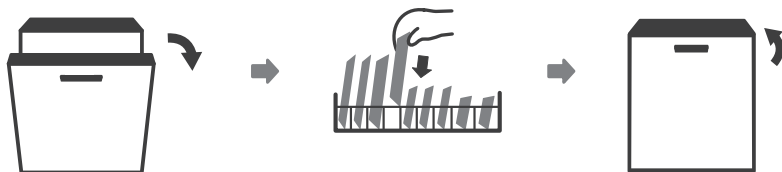
1. Чтобы остановить посудомоечную машину, приоткройте дверь. После остановки разбрызгивателей, вы можете открыть дверь полностью.
2. Нажмите кнопку «Программа» и удерживайте ее более трех секунд, машина перейдет в режим выбора программы.
3. Выберите необходимую программу.



• Как добавить посуду во время работы?

Вы можете добавить посуду в посудомоечную машину только до момента подачи моющего средства. Для этого следуйте инструкции:

1. Приоткройте дверцу, чтобы приостановить цикл мойки.
2. После остановки разбрызгивателя откройте дверцу полностью.
3. Добавьте посуду.
4. Закройте дверцу, посудомоечная машина возобновит работу через 10 секунд.



⚠ Внимание



Открывать дверцу в середине цикла опасно, так как горячий пар может обжечь вас.

КОДЫ ОШИБОК

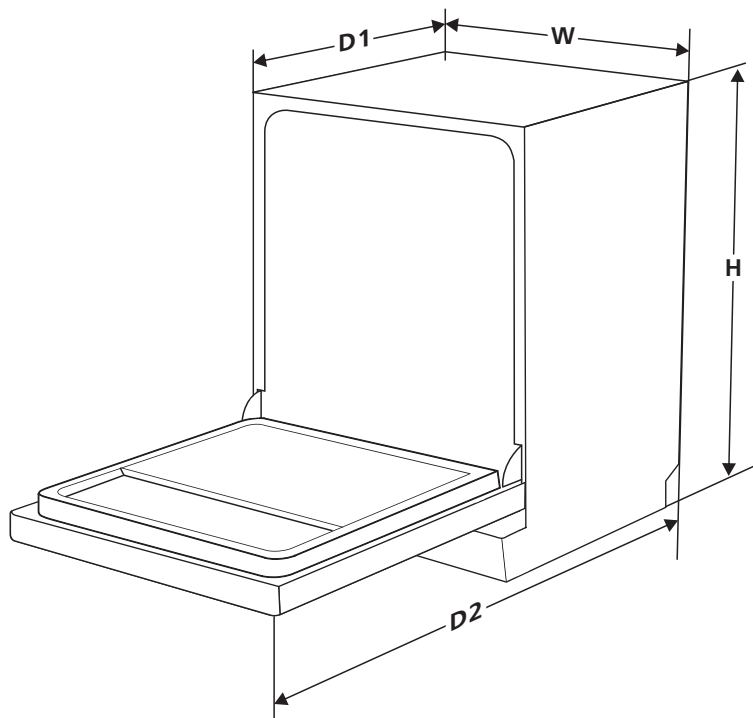
При наличии сбоев, устройство отобразит соответствующий код ошибки:

Коды	Значение	Возможные причины
Индикатор Быстрой мойки быстро мигает	Длительное время заполнения водой.	Водопроводный кран перекрыт или питающий шланг перегнут, либо напор воды слишком слабый.
Индикатор Быстрой мойки и 90 мин быстро мигают	Вода нагревается слишком долго.	Неисправность ТЭНа.
Индикатор ЭКО быстро мигает	Переполнение. Обрыв соединения	Некоторые части посудомоечной машины протекают.
Индикатор Быстрой мойки, ЭКО и 90 мин быстро мигают	между основной платой и платой дисплея	Произошло нарушение во внутренней системе коммуникации устройства.

⚠ ВНИМАНИЕ

- При протечке воды, отключите ее подачу, лишь затем звоните в сервисную службу.
- Если из-за протечки или небольшой течи появляется вода в поддоне машины, ее необходимо удалить перед перезапуском посудомоечной машины.

ТЕХНИЧЕСКАЯ ИНФОРМАЦИЯ



Высота (H)	815мм
Ширина (W)	598мм
Глубина (D1)	550мм (с закрытой дверцей)
Глубина (D2)	1150мм (с дверцей, открытой на 90°)

Технические характеристики

Технический лист в соответствии с Директивой ЕС 1016/2010 & 1059/2010(СТБ 2455 (раздел 4), СТБ 2456 (раздел 4)).:

Торговая марка	SCHTOFF
Тип/Описание	SVA 60146 A
Номинальная вместимость для стандартного цикла в столовых комплектах	14
Класс энергетической эффективности 1	A+++
Энергопотребление [кВт*ч/год] 2	237,0
Энергопотребление (Et) [кВт*ч]	0,833
Потребляемая мощность в режиме «Выключено» [Вт] (Po):	0,45
Потребляемая мощность в режиме энергосбережения [Вт] (Pi):	0,49
Годовое потребление воды в литрах (AWc) 3	3080
Эффективность сушки 4	A
Стандартный цикл работы: 5	ЭКО 50°C
Значение времени выполнения программы стандартного цикла работы [мин]:	198
Значение уровня шума, дБ(А)/пВт:	47
Тип установки	Встраиваемая
Возможность встраивания	да
Номинальное потребление энергии, Вт	1760-2100
Напряжение, В /частота, Гц	220-240В/50Гц
Давление воды (давление потока)	0,04-1,0МПа=0,4-10 бар

Примечание:

- 1** A + + + (самый высокий класс энергоэффективности) - D (самый низкий класс энергоэффективности)
- 2** Определено для 280 стандартных рабочих циклов с использованием холодной воды при режимах с низким потреблением мощности. Фактическое энергопотребление зависит от интенсивности и режимов использования устройства) [кВт*ч/год].
- 3** Годовое потребление воды в литрах (AWc) (280 циклов). Реальное потребление воды зависит от того, как используется устройство.
- 4** Эффективность сушки класса по шкале: G (наименьшая эффективность) до A (наибольшая эффективность)
- 5** Эта программа подходит для мытья грязной среднезагрязненной посуды и является наиболее эффективной программой с точки зрения совокупного потребления энергии и воды для этого типа посуды.

Знак обращения в таможенном союзе:



Страна производства Китай

Наименование производителя Foshan Shunde Midea Washing Appliances MFG Co.LTD. Адрес: № 20 Гуанцюань Роуд Район Бэйцзяо Шунде Фошань Гуандун Китай

Наименование и адрес импортера:

ЧТУП "ОгнивоТорг", Республика Беларусь 220062, г.Минск, ул.Тимирязева 121/4, помещение 33, тел +375 17 244-15-02

Адреса и телефоны сервисных центров:

Республика Беларусь: ИП Свентуховская Ж.А. г.Минск, ул. Тимирязева, 121/4, +375 (17) 350-15-25; +375 (44) 551-30-79

Российская Федерация: ООО «Техникс», г. Смоленск, ул.Бабушкина 1, тел.+7 4812 240039

Дата производства: Указана на наклейке на упаковке товара и в гарантийном талоне, являющемся неотъемлемой частью данной инструкции по эксплуатации