



**Руководство пользователя
Встроенный духовой шкаф**

РУС

Содержание



СОДЕРЖАНИЕ	1
СООТВЕТСТВУЮЩЕЕ ИСПОЛЬЗОВАНИЕ	3
ВАЖНЫЕ ПРЕДУПРЕЖДЕНИЯ ПО БЕЗОПАСНОСТИ	3
ДО И ВО ВРЕМЯ УСТАНОВКИ.....	6
ПРЕДУПРЕЖДЕНИЯ ПО ПРИМЕНЕНИЮ	8
ИНФОРМАЦИЯ ПО ТРАНСПОРТИРОВКЕ	10
ТЕХНИЧЕСКИЕ ХАРАКТЕРИСТИКИ ДУХОВКИ	11
УСТАНОВКА ПРИБОРА.....	12
УСТАНОВКА ВСТРОЕННОЙ ДУХОВОЙ ПЕЧИ	12
ЭНЕРГОЭФФЕКТИВНОСТЬ ПЕЧИ	15
ОПИСАНИЕ ДУХОВОЙ ПЕЧИ	16
ФУНКЦИИ ПЕЧИ.....	23
ОБСЛУЖИВАНИЕ И ОЧИСТКА	25
ПЕРЕД ТЕМ КАК ВЫЗВАТЬ СЕРВИС.....	33

СООТВЕТСТВУЮЩЕЕ ИСПОЛЬЗОВАНИЕ

Пожалуйста, внимательно ознакомьтесь с данным руководством, что обеспечит безопасное и правильное использование изделия.

Пожалуйста, сохраните инструкцию для использования в будущем.

Рисунки в данном руководстве приведены исключительно в ознакомительных целях.

Данное изделие предназначено только для установки.

После распаковки проверьте изделие. В случае повреждения во время транспортировки не устанавливайте изделие.

Данное изделие может быть установлено только квалифицированным персоналом. В случае повреждения, вызванного неправильной установкой, гарантия будет аннулирована.

Данное изделие предназначен только для домашнего использования. Пожалуйста, используйте его только для приготовления пищи и напитков.

Будьте осторожны во время работы изделия. Используйте его только в помещении.

Данное устройство может использоваться лицами с ограниченными физическими, умственными или сенсорными способностями, или лицами, не имеющими опыта или знаний, при условии, что за ними наблюдает кто-то, ответственный за них, или что им сообщают о безопасном использовании прибора и сопутствующие риски.

Детям запрещается играть с прибором. Работы по очистке или обслуживанию не могут выполняться детьми; Тем не менее, могут выполняться лицами старше 15 лет.

Держите детей младше 8 лет подальше от устройства и подключенного кабеля питания.

Всегда проталкивайте аксессуар внутрь для выпечки.

ВАЖНЫЕ ПРЕДУПРЕЖДЕНИЯ ПО БЕЗОПАСНОСТИ

Обязательно установите изделие в соответствии с инструкциями производителя и соответствующими стандартами безопасности. В случае любого повреждения, вызванного установкой другими лицами, производитель не несет никакой ответственности, и гарантия на прибор будет аннулирована.

Детская безопасность

- Духовая печь предназначена для использования взрослыми, а также детьми под присмотром взрослых. **НИКОГДА** не позволяйте детям играть с духовкой, с ее кнопками управления или рядом с духовкой.
- Духовка может быть горячей во время работы. Поэтому детей следует держать подальше от места, где работает духовка.
- В целях безопасности храните упаковочные материалы (например, нейлон и пенопласт) в недоступном для детей месте. В противном случае они могут быть опасными.

- Не кладите тяжелый предмет на крышку, когда она открыта, и не позволяйте детям сидеть на ней. Вы можете вызвать опрокидывание духовки или повредить петли



Опасность пожара!

- Легковоспламеняющиеся материалы, хранящиеся в зоне приготовления, могут загореться. Никогда не храните горючие материалы в зоне приготовления. Если выходит дым из духовки, не открывайте дверцу. Выключите и отсоедините устройство или выключите предохранитель.
- Сыпучие пищевые отходы, масло/жир и мясной бульон могут загореться. Перед использованием печи, удалите остатки грязи с рабочей зоны, деталей нагревателя и его принадлежностей.
- Воздушный поток возникает при открытии дверцы прибора. Такие материалы, как бумага для выпечки, могут контактировать с нагревательными элементами и загораться. Во время предварительного нагрева никогда не кладите бумагу для выпечки на аксессуар случайно. Всегда ставьте блюдо или форму для выпечки на бумагу для выпечки. Укладывайте бумагу для выпечки только на необходимые участки. Бумага для выпечки не должна быть на аксессуаре.



Опасность ожога!

- Этот прибор работает при высокой температуре. Никогда не прикасайтесь к нагревательным элементам или внутренним поверхностям зоны выпекания. Всегда оставляйте прибор остывать. Держите детей подальше.
- Аксессуар и блюдо становятся очень горячими. Всегда надевайте варежки для духовки, чтобы вынуть горячий аксессуар или посуду из зоны выпечки.
- Пар, выходящий из спирта, может загореться в горячей области выпечки. Никогда не готовьте еду со слишком большим количеством напитков. Используйте только небольшое количество непроницаемого напитка. Осторожно откройте дверцу прибора.



Риск ожогов!

- Горячий пар может выходить при открытии дверцы. В зависимости от температуры пар может быть невидимым. Не стойте близко к духовке при открытии дверцы. Осторожно откройте дверцу духовки. Держите детей подальше.
- Может наблюдаться горячий водяной пар из-за воды в области выпекания. Никогда не распыляйте воду на горячую область выпекания.



Опасность травмы!

- Стекланные детали могут треснуть или лопнуть при повреждении. Не используйте скребки для стекла, острые или абразивные чистящие средства.
- Петли дверцы духовки перемещаются, когда вы открываете и закрываете дверцу, поэтому они должны быть затянуты во время этого процесса. Не держитесь за участок, где находятся петли.
- Удар об открытую дверцу духовки может привести к травме. Дверца духовки должна быть закрыта во время выпечки и после.



Опасность удара током!

- Несанкционированный ремонт создает опасность. Ремонт или замена поврежденных силовых кабелей должны выполняться только квалифицированным специалистом по обслуживанию клиентов. Если изделие повреждено, отключите или выключите предохранитель. Позвоните в центр обслуживания клиентов.
- Изоляция кабеля электрического устройства на горячих деталях может расплавиться. Никогда не допускайте контакта соединительных кабелей электрических устройств с горячими частями.
- Утечка воды внутрь может привести к поражению электрическим током. Не используйте очистители под высоким давлением или паром.
- Неисправное устройство может привести к поражению электрическим током. Никогда не используйте неисправное устройство. Отключите его или выключите предохранитель. Позвоните в центр обслуживания клиентов.

Галогенное освещение



Опасность ожога!

- Лампы выпекания слишком горячие. Существует риск ожога даже в течение некоторого времени после выключения прибора. Не прикасайтесь к стеклянной двери. Избегать контакта с кожей во время чистки.
- Если во время испытания согласно п. 11 повышение температуры в центре внутренней нижней поверхности выдвижного ящика превышает значение, указанное для ручек, удерживаемых в течение коротких периодов при обычном использовании, эти поверхности могут нагреваться.



Опасность удара током!

- При замене лампы зоны выпечки на держателе лампы под напряжением, может быть электрический контакт. Перед заменой отключите устройство от сети или выключите предохранитель.
- Если шнур питания поврежден, он должен быть заменен производителем, его сервисным агентом или специалистами с аналогичной квалификацией, чтобы избежать опасности.

Предупреждение при очистке!

- Никогда не используйте пароочистители для чистки духовки.
- Отключите во время очистки.
- Начните процедуру очистки только после того, как убедитесь, что духовка полностью остыла.
- Не используйте острые предметы при чистке стекла.

ДО И ВО ВРЕМЯ УСТАНОВКИ

- Установка прибора должна выполняться авторизованным сервисным агентом.
- Проверьте прибор внутри кухонного шкафа для проверки наличия перегреваемой детали.
- Прибор должен быть вставлен в монтажный шкаф так, чтобы его задняя поверхность была обращена к стене.

- Перед использованием духовки обязательно удалите все упаковочные материалы.
- Используйте духовку только в целях, описанных в руководстве пользователя.
- Прибор специально предназначен для приготовления пищи в домашних условиях. Он не подходит для промышленного или лабораторного использования.
- Не используйте и не оставляйте изделие на улице, вне домашних условий.
- Не используйте прибор вблизи воды, на мокром полу или возле бассейна.
- Прибор не предназначен для использования с внешними таймерами или удаленными контроллерами.
- Прибор не должен использоваться детьми, людьми с психическими расстройствами или людьми без опыта, если они не контролируются компетентным лицом, которое несет за них ответственность.
- Если дверца прибора или уплотнения на дверце повреждены, изделие не следует использовать, если оно не отремонтировано авторизованным сервисным агентом.
- Не позволяйте силовому кабелю свисать с края стола или стойки. Все работы по техническому обслуживанию и ремонту должны выполняться только авторизованным сервисным агентом, и должны использоваться только оригинальные запасные части.
- Данный прибор имеет тяжелый вес. Будьте осторожны при перемещении.
- Перед первым использованием удалите все упаковочные материалы и защитные пленки.
- Убедитесь, что используемое напряжение соответствует типу мощности, указанному на маркировке.
- Не вносите никаких изменений в прибор.
- Используйте только тот температурный датчик, рекомендованный для этой печи.
- Запрещается устанавливать духовку за декоративной дверцей. Это может вызвать перегрев.
- Используемое напряжение вашей духовки составляет 220-240 В переменного тока, 50-60 Гц.

Внимание: обязательно заземление для данного прибора.

После завершения процесса приготовления убедитесь, что все кнопки управления выключены или находятся в положении 0 (ноль).

- Проверьте, заземлена ли электрическая установка. Если нет, попросите специалиста сделать заземление.
- **Вы должны использовать предохранитель не менее 16 А для электрического подключения вашей духовки.**
- Убедитесь, что заземляющая вилка духового шкафа не превысила несущую силу силового кабеля. В противном случае заземляющий кабель выйдет из строя. Если в вашем доме нет системы заземления, производитель не несет ответственности за возможные повреждения.
- Пожалуйста, используйте кабель диаметром 3x1,5 мм для подключения электрической печи его собственного источника тока.
- В целях безопасности проводимости длина силового кабеля не должна превышать 2 метра.
- Схема подключения должна быть сверху или рядом с духовкой.
- В случае сбоя питания, пожалуйста, отрегулируйте время после восстановления питания. В противном случае, печь не будет работать.

- Перед первым использованием прибора протрите защитные материалы, вымойте подставки и принадлежности для духовки в теплой мыльной воде и сотрите защитный слой, если таковой имеется. Несмотря на эти меры, при первом использовании духовки или гриля может появиться неприятный запах или дым. Это нормально.
- Отключите питание перед заменой лампы освещения духовки (если она установлена).

ПРЕДУПРЕЖДЕНИЯ ПО ПРИМЕНЕНИЮ

- Никогда не используйте духовку для других целей, кроме приготовления пищи. Опасно и неуместно использовать его для других целей, например, для обогрева помещения. Наша компания не несет ответственности за травмы людей или животных, а также за повреждения предметов из-за неправильного или ошибочного использования духовки.
- Когда печь используется впервые, может появиться запах, возникающий из-за изоляционных материалов и нагревательных элементов печи. В таком случае, пожалуйста, запустите духовку и подождите, пока запах не исчезнет, прежде чем ставить блюдо в духовку. Протрите внутреннюю часть духовки влажной тканью. Выполняйте чистку, когда духовка холодная.
- Поскольку духовка сильно нагревается во время использования, избегайте контакта с нагревательными элементами внутри духовки. Поверхность духовки может стать слишком горячей при использовании функции гриля; будьте осторожны.
- Никогда не готовьте и не жарьте пищу на основании духовки.
- В нижней части духовки алюминиевая фольга и жирная бумага и тд. Не накрывайте приборами.
- Будьте осторожны при употреблении алкоголя во время еды. Алкоголь испаряется при высоких температурах и может воспламениться при контакте с горячими поверхностями, что может привести к пожару.
- Не храните приборы в духовке более одного часа до и после приготовления. В противном случае это может вызвать пищевое отравление или заболевания.
- Не размещайте легковоспламеняющиеся материалы рядом с прибором, так как края будут горячими во время работы.
- Не нагревайте закрытые банки и стеклянные банки. Давление может привести к взрыву банки.
- При использовании жиронепроницаемой бумаги максимальная рабочая температура будет указана на бумаге.
- Не накрывайте дно духовки алюминиевой фольгой.
- Отключайте прибор от сети при перемещении, очистке и во время технического обслуживания.
- Никогда не отключайте прибор, потянув за кабель.
- Держите все вентиляционные каналы открытыми.
- Никогда не прикасайтесь к прибору, когда ваши руки или ноги мокрые/влажные.
- Не позволяйте детям или не взрослым использовать прибор, если они не находятся под наблюдением.
- При перемещении из-за небрежности дверца духовки может повредить ваши руки.

- Если духовка сломалась или не работает должным образом, выключите ее и отсоедините от сети.
 - Когда вы не пользуетесь духовкой, убедитесь, что все функции выключены. Всегда используйте перчатки для духовки, когда вынимаете противень из духовки.
 - Прибор нагревается во время использования. Вы должны быть осторожны, чтобы не коснуться нагревательных элементов внутри духовки.
 - Если во время испытания по п.11 температура поднимается в центре внутреннего дна,
 - поверхность выдвижного ящика превышает поверхность, указанную для ручек, удерживаемых в течение коротких периодов времени в при нормальном использовании, в инструкциях должно быть указано, что эти поверхности могут нагреваться.
 - Всегда поддерживайте духовку в чистоте как для гигиены, так и для вашей безопасности. Масло/жир, оставшиеся внутри духовки после использования, могут повредить поверхность духовки и загореться.
 - Все работы по техническому обслуживанию и ремонту должны выполняться только авторизованным сервисным агентом, и должны использоваться только оригинальные запасные части.
 - Наша компания не несет ответственности за ущерб, вызванный опасным или ненадлежащим использованием духовки.
 - Несоблюдение любого из приведенных выше предупреждений может привести к повреждению вашей духовки.
 - Не кладите легковоспламеняющиеся предметы (перчатки, тряпка для пыли и т. д.) внутри или на духовку.
 - При приготовлении тяжелой пищи (например, индейки) не вынимайте подставку из духовки, пока на ней находится еда. Может опрокинуться.
 - Никогда не кладите приборы непосредственно на основание духовки и не накрывайте основание духовки алюминиевой фольгой. В противном случае основание духовки может перегреться.
 - При извлечении горячей пищи или противней из духовки или гриля используйте перчатки для духовки. Во время готовки используемые части духовки и инструменты для приготовления пищи (противень и т. д.) будут очень горячими.
 - Всегда закрывайте дверцу духовки надлежащим образом. Содержите изолирующие участки дверцы духовки в чистоте.
 - Не прижимайте тяжелые предметы к открытой дверце духовки. В противном случае дверные петли могут быть повреждены. По этой причине, пожалуйста, не садитесь и не ставьте тяжелые предметы на открытую дверцу духовки.
- **ВАЖНО:** Не используйте ручку духовки, которая находится на передней дверце, для переноски или распаковки духовки.

ВНИМАНИЕ: Если на поверхности имеются трещины, отключите электропитание изделия, чтобы предотвратить риск поражения электрическим током.

ВНИМАНИЕ: Во время использования гриля его доступные части могут быть горячими. Дети должны находиться подальше.

ВНИМАНИЕ: Для использования пиролизической самоочистки: Перед очисткой необходимо удалить излишки жидкости и указать, какую посуду можно оставить в духовке во время чистки.

Если для чистки пользователь устанавливает управление в положение выше, чем для обычных целей приготовления пищи, поверхности могут нагреваться сильнее, чем обычно, и детей следует держать подальше

ИНФОРМАЦИЯ ПО ТРАНСПОРТИРОВКЕ

- Сохраняйте оригинальную упаковку прибора.
- Транспортируйте прибор в оригинальной упаковке и следите за транспортной маркировкой на упаковке.

Если у вас нет оригинальной упаковки:

- ✓Принять превентивные меры против возможных ударов по наружной поверхности изделия. Не кладите на изделие тяжелые грузы.
- ✓Держите / размещайте изделие параллельно земле так, чтобы его верхняя поверхность была обращена вверх во время транспортировки.
- ✓Перевозите опоры отдельно друг от друга, чтобы они не касались друг друга.

Упаковка

- Все упаковочные материалы экологически чистые и пригодны для вторичной переработки. Поместите отходы упаковочного материала в мусорные корзины для защиты окружающей среды.

Утилизация старого прибора

Приборы, которые являются старыми или стали непригодными для использования, не должны выбрасываться в мусорные баки. Отходы электрического и электронного оборудования могут содержать некоторые повторно используемые детали.

Кроме того, приборы, которые доставляются в центры сбора отходов, когда они становятся непригодными для использования, могут содержать вещества /материалы, которые могут нанести вред природе и окружающей среде.

По этой причине проконсультируйтесь с фирмой-изготовителем и доставьте ваше устройство в специальный центр сбора в вашем городе, чтобы разрешить повторное использование электрических и электронных компонентов.



Рекомендуется сохранить руководство пользователя, поскольку оно будет содержать информацию о работе устройства, если оно будет передано кому-либо еще.

Вы должны предотвратить возможные негативные последствия, которые могут нанести вред окружающей среде и здоровью человека, перед тем, как утилизировать или сдать прибор. В противном случае этот прибор будет неуместным мусором.

Этот символ на приборе предупреждает пользователя о том, что прибор не должен рассматриваться как бытовые отходы и должен быть доставлен в пункт сбора электрических и электронных отходов.

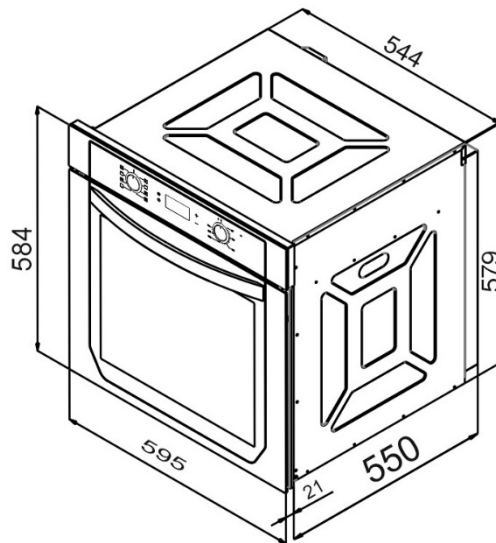
Прибор следует утилизировать в соответствии с местными экологическими нормами. Вы можете проконсультироваться с уполномоченными отделами для получения подробной информации об утилизации, повторном использовании и переработке прибора.

ТЕХНИЧЕСКИЕ ХАРАКТЕРИСТИКИ ДУХОВКИ	
	Decor 1000, Decor 1000 TCA Decor 1100
Количество функций	6+1 Функция
Напряжение / частота	220-240 В АС 50-60 Гц
Номинальная мощность	2200 Вт
Предохранитель	16 А Минимум
Диапазон температур для духовки	0-285°C
Термостат безопасности	120°C
Объем духовки	Нетто 64 литра/ брутто 68 литр
Энергетический класс	A
Потребление энергии	0.84 кВт/ч
Внутреннее освещение	15 Вт
Потребляемая мощность гриля	1.2 кВт
Внешние размеры духовки (ШxГxВ)	595x550x584 мм

УСТАНОВКА ПРИБОРА

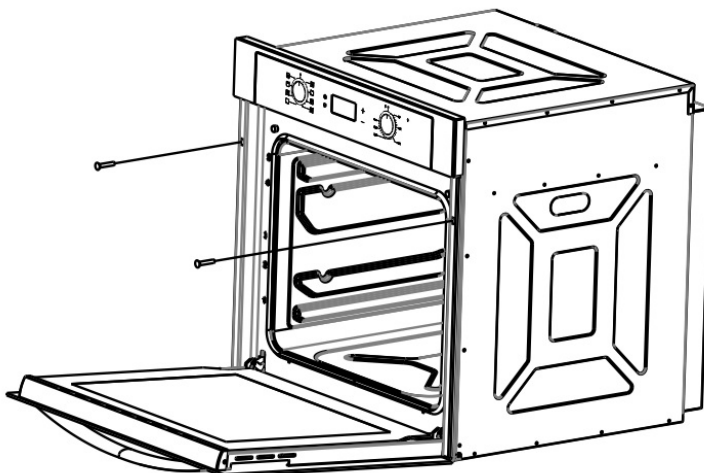
Установка прибора должна выполняться авторизованным сервисным агентом. Наша компания не может нести ответственность за травмы людей или ущерб окружающей среде или другим материалам из-за неправильной установки прибора.

Область использования прибора должна быть определена до начала установки. Прибор не должен быть установлен в местах, где сильный поток воздуха. Прибор должны поднимать как минимум два человека. Не тащите изделие, чтобы не повредить пол. Удалите все транспортные материалы, найденные внутри и снаружи прибора. Удалите все материалы и документы с прибора.



УСТАНОВКА ВСТРОЕННОЙ ДУХОВОЙ ПЕЧИ

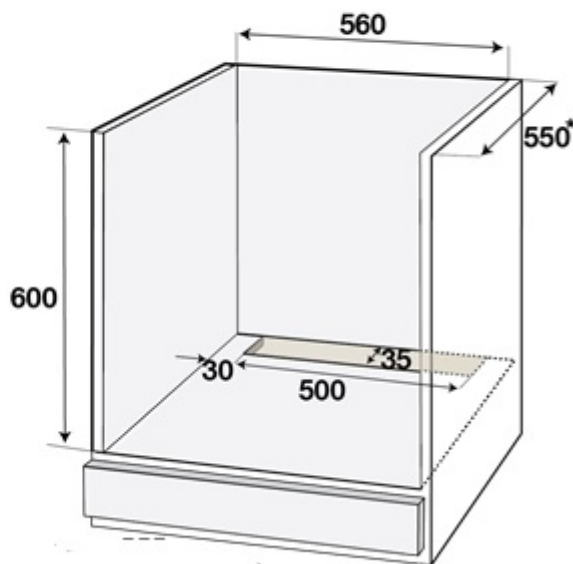
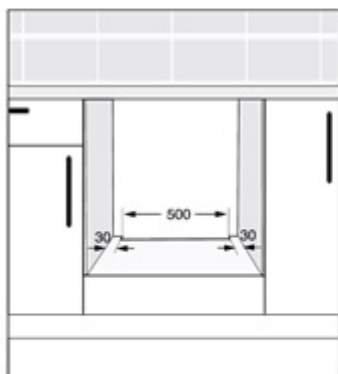
- Шкаф, в котором устанавливается духовка, должен иметь подходящие размеры для печи, а также шкаф должен быть жаростойким при внезапном повышении температуры.
- Правильная встроенная установка требует предотвращения контакта с токоведущими частями или частями, изолированными только по назначению.



- Изолирующие детали должны быть зафиксированы, чтобы их нельзя было удалить никаким инструментом.
- Не рекомендуется устанавливать изделие рядом с холодильником или морозильной камерой. В противном случае тепло, излучаемое прибором, отрицательно повлияет на их характеристики.
- Если на духовке установлена электрическая варочная панель, то силовые кабели варочной панели и духового шкафа должны быть отделены друг от друга как по соображениям безопасности, так и для обеспечения возможности быстрого отсоединения духового шкафа от варочной панели при необходимости.
- Поместите изделие в зону, доступную для основного кабеля.
- Убедитесь, что основной кабель расположен так, чтобы он не касался горячих поверхностей.
Не хлопайте и не закрывайте дверцу духовки.

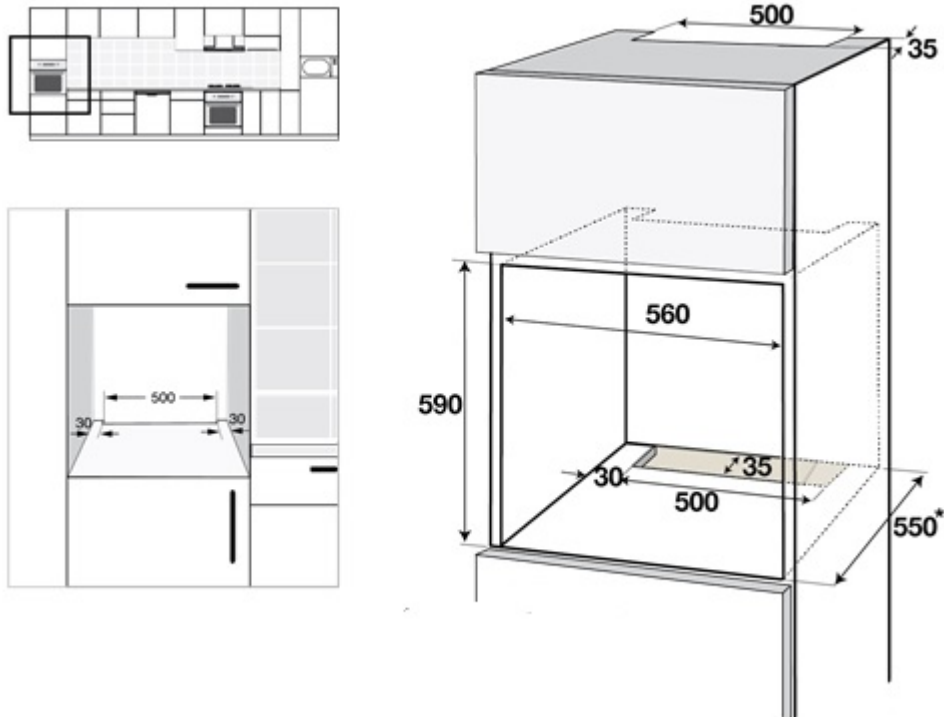
Установка под прилавком

- Шкаф должен соответствовать размерам, указанным на рисунке. Шкаф, в котором должен быть установлен прибор, должен иметь размеры, подходящие для духовки, и выдерживать повышение температуры.
- После установки зазор между нижней стороной прилавка и верхней частью духовки предназначен для целей вентиляции и не должен закрываться.



Установка в высоком прилавке

Шкаф должен соответствовать размерам, указанным на рисунке. Отверстия, показанные на рисунке, должны быть вырезаны для обеспечения вентиляции в задней части шкафа, а также с верхней и нижней сторон.



Установка и закрепление духовки

Чтобы поставить духовку в шкаф, требуется два или более человека. Убедитесь, что рама духовки правильно совмещена с передней частью мебели. Сетевой шнур не должен оставаться под духовкой, быть зажатым между духовкой и мебелью или сгибаться.

Используйте винты, поставляемые с прибором, чтобы прикрепить духовку к мебели. Винты необходимо пропустить через пластмассовые детали, установленные на раме изделия, чтобы выполнить процедуру установки, как показано на рисунках, для установки под стойкой или в высоком шкафу. Не затягивайте винты слишком сильно. В противном случае отверстия для винтов могут быть изношены.

После установки убедитесь, что духовка не двигается. Если печь не установлена в соответствии с инструкциями, она может опрокинуться во время использования.

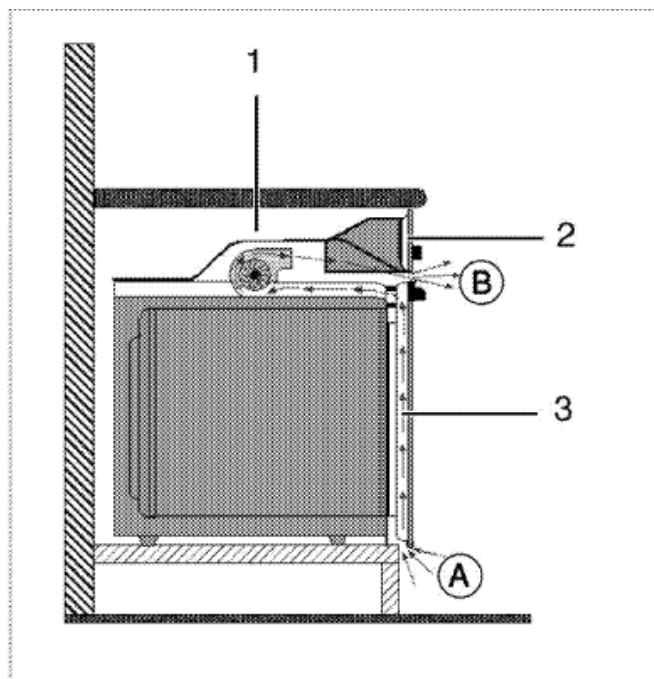
Электрическое соединение

Место монтажа прибора, должно иметь соответствующее электрическое соединение. Сетевое напряжение должно соответствовать значениям, указанным на паспортной табличке изделия. Подключение прибора должно соответствовать местным и национальным электрическим правилам. Перед началом установки прибора отключите питание от сети. Не подключайте устройство к электросети, пока установка не будет завершена.

Приборы с охлаждающим вентилятором

1. Вентилятор охлаждения
2. Панель управления
3. Передняя дверь

Установленный на устройстве охлаждающий вентилятор охлаждает как переднюю часть встроенного шкафа, так и его заднюю часть. Не закрывайте каналы подачи воздуха (А) и выхода (В) какими-либо предметами.



Примечание. Охлаждающий вентилятор может продолжать работать после выключения духовки. Если вы готовите, запрограммировав таймер духовки, вентилятор охлаждения будет выключен в конце времени приготовления вместе со всеми функциями.

ЭНЕРГОЭФФЕКТИВНОСТЬ ПЕЧИ

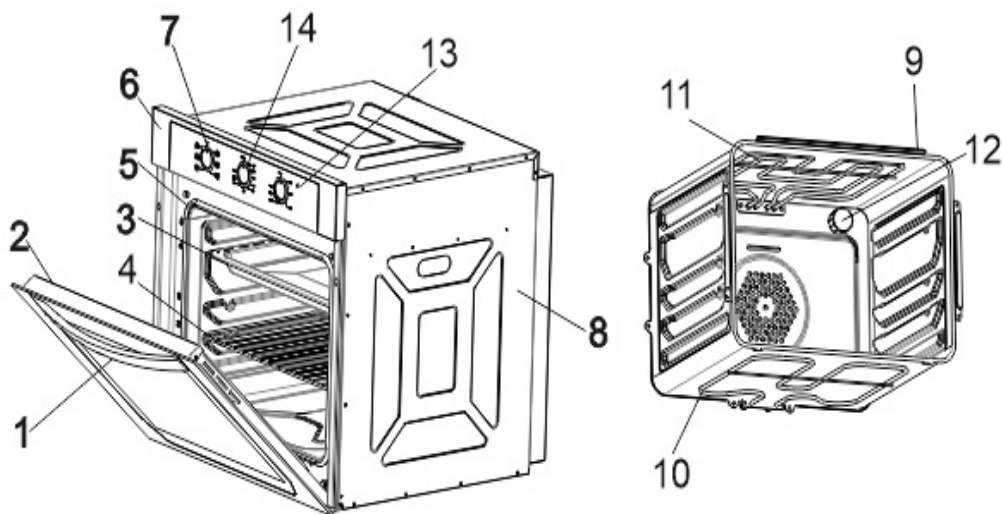
Следующая информация поможет вам использовать ваш прибор экологически безопасным способом и сэкономить энергию:

- Используйте посуду, которая лучше передает тепло в духовке.
- Что касается использования электричества, выбирайте печи с высокой эффективностью и теплоизоляцией.
- Частое открытие дверцы духовки во время приготовления позволяет холодному воздуху проникать в духовку, что приводит к потере энергии. По этой причине не открывайте дверцу духовки чаще, чем это необходимо.
- Не пытайтесь готовить более одного приема пищи в одной точке духовки. Удалите пищу, приготовленную при низкой температуре, перед другой. Таким образом, меньше энергии потребляется без изменения температуры духовки.
- Остаточное тепло внутри духовки после приготовления должно использоваться для следующей готовки пищи. Это обеспечивает энергосбережение.
- Процесс предварительного нагрева духовки должен быть коротким (максимум 10 минут). Разморозьте замороженные продукты перед тем, как готовить их в духовке.
- Не кладите легковоспламеняющиеся или горячие материалы вокруг печи.
- Установите духовку вдали от легковоспламеняющихся сред.
- Если вы выключите духовку за несколько минут до окончания времени приготовления, духовка продолжит готовить пищу с меньшим потреблением энергии.

ОПИСАНИЕ ДУХОВОЙ ПЕЧИ

Компоненты духовки

- | | |
|----------------------------|---------------------------|
| 1. Ручка духовки | 8. Внешний корпус |
| 2. Стеклопанель | 9. Внутренний корпус |
| 3. Противень | 10. Нижнее сопротивление |
| 4. Проволочный гриль | 11. Верхнее сопротивление |
| 5. Печное уплотнение | 12. Лампочка |
| 6. Стеклопанель управления | 13. Сигнальная лампа |
| 7. Ручки | 14. Таймер |



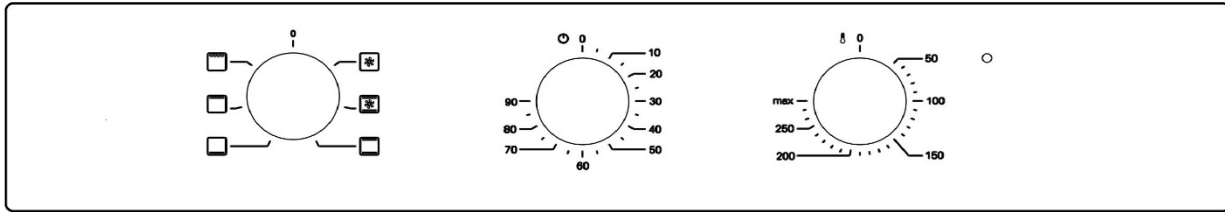
ТЕХНИЧЕСКИЕ ХАРАКТЕРИСТИКИ И ИСПОЛЬЗОВАНИЕ ПРИБОРА

Во время первого использования вашей духовки, будет вызван запах изоляционными материалами и нагревательными элементами. Чтобы предотвратить это, перед использованием запустите духовку при температуре 250 °C в течение 45 минут без подноса.

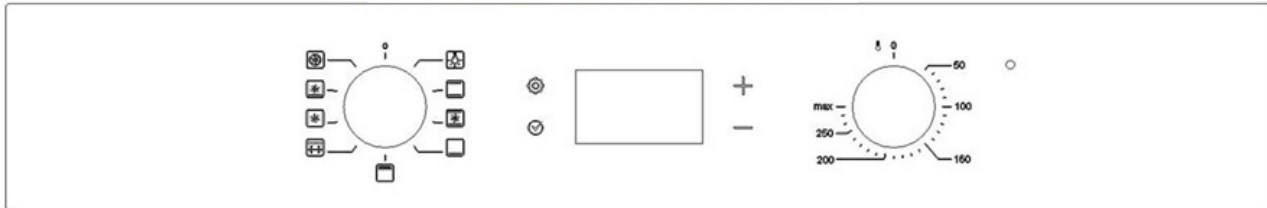
Перед приготовлением разогрейте духовку в течение 10 минут. Передняя дверца духовки должна быть открыта. После подогрева поместите продукты в духовку.

Панели управления показаны на рисунке ниже. Вы можете использовать ручки на панели управления, чтобы печь работала с соответствующей функцией и при желаемой температуре. Вы можете повернуть ручки по часовой стрелке или против часовой стрелки. Пожалуйста, поверните ручку для соответствующей настройки приготовления. Помните, что чем выше число на ручке, тем выше температура на выходе. Для первого процесса приготовления рекомендуется использовать самые высокие параметры приготовления.

МЕХАНИЧЕСКАЯ КОНТРОЛЬНАЯ ПАНЕЛЬ

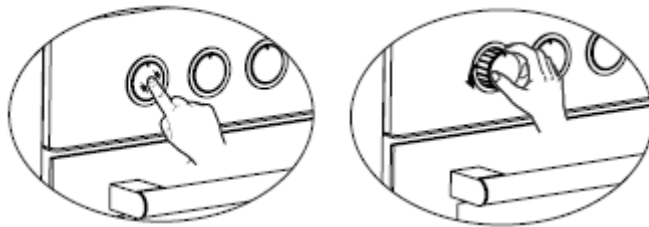


ЦИФРОВАЯ КОНТРОЛЬНАЯ ПАНЕЛЬ



Для духовых шкафов со всплывающими кнопками регулировку можно выполнять только тогда, когда кнопка не нажата (не нажата).

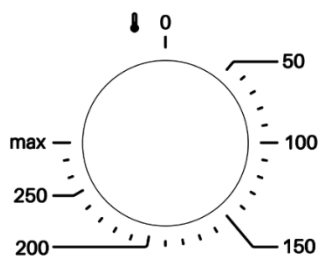
Как показано на рисунке, нажмите кнопку, чтобы открепить ее.



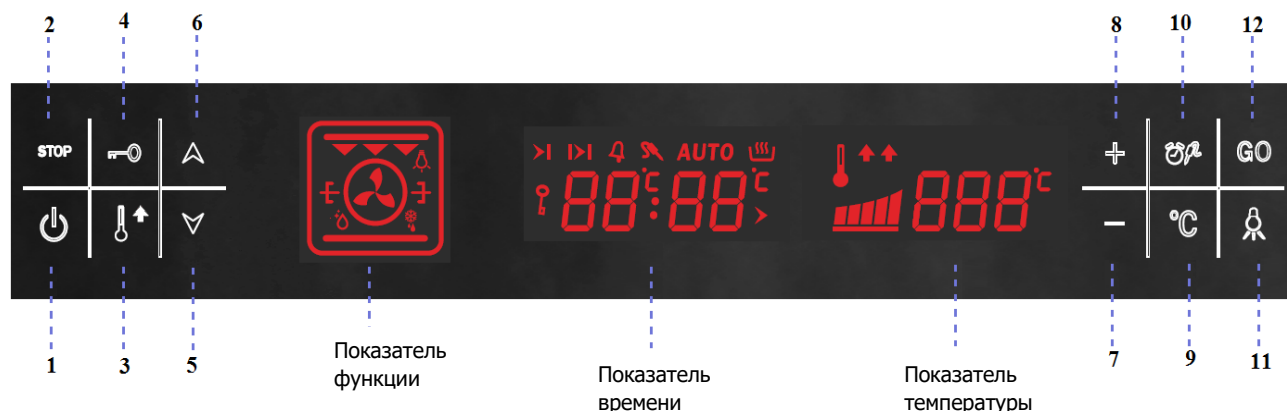
Как только кнопка достаточно выступает, вы можете повернуть вправо или влево, чтобы внести необходимые изменения.

Регулировка ручки термостата

Используется для установки температуры приготовления пищи, которая будет приготовлена в духовке. После помещения продуктов в духовку поверните ручку, чтобы установить желаемую температуру.



ПОЛНОЕ СЕНСОРНОЕ УПРАВЛЕНИЕ ПЕЧИ (CONTROL CARD VISUAL)















Экран:

Функциональный индикатор: показывает выбранную функцию приготовления

Индикатор температуры: показывает заданную температуру в печи.

Индикатор времени : показывает часы таймера и реальное время.



Кнопки сенсорного экрана:



-  - кнопки вкл/выкл;
-  - кнопка остановки программы;
-  - кнопка быстрого нагрева;
-  - кнопка блокировки и разблокировки ключа блокировки;
-  - кнопка настройки функции вниз;
-  - кнопка настройки функции;
-  - кнопка минус;
-  - кнопка плюс;
-  - кнопка настройки температуры;
-  - кнопка меню таймера;
-  - кнопка включения/выключения лампы;
-  - Кнопка начала приготовления.


ОБЩИЙ ОБЗОР:

Желаемую функцию приготовления можно выбрать из меню с помощью сенсорных кнопок на интерфейсе пользователя. Могут быть установлены время приготовления, время завершения приготовления, температура приготовления. Помимо них, есть и другие функции, такие как индикатор часов, блокировка клавиш, быстрый нагрев и сохранение тепла.





ВКЛЮЧЕНИЕ И ВЫКЛЮЧЕНИЕ УПРАВЛЕНИЯ:

 Кнопка используется для включения и выключения **панели управления отдельно** от блокировки клавиш. Экран полностью пустой при выключении. Если  кнопка нажата на 1 секунду, управление активировано, на экране виден час.

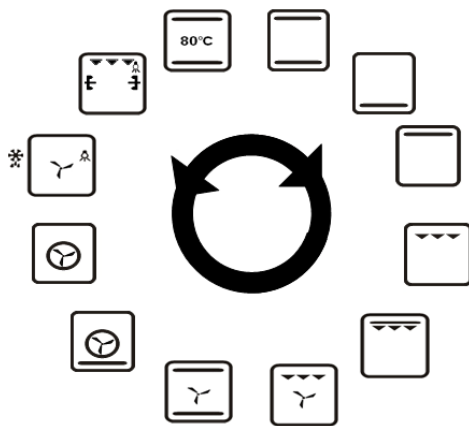
Примечание: если по какой-либо причине произойдет отключение питания, часы духовки останутся. В этом случае на экране мигает 0:00, элементы управления не могут использоваться, если часы не установлены. Часы устанавливаются с помощью  и  кнопок, управления активизируются.



Если  кнопка нажата в течение 1 секунды, когда элементы управления активны, элементы управления деактивируются.

УСТАНОВКА ЧАСОВ:

 и  кнопки нажимаются вместе, пока индикатор часов не начнет мигать. Часы устанавливаются с помощью  и  кнопок. После установки часов индикатор часов, который мигает в течение 7 секунд, фиксируется, затем настройка завершается.

ВЫБОР ФУНКЦИИ ПРИГОТОВЛЕНИЯ:



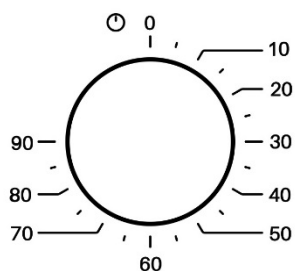
 или  кнопки используются для перехода в меню функций. Активная функция мигает на экране в течение 7 секунд, а значение температуры, установленное для этой функции, отображается на индикаторе нагрева. (Примечание: невозможно контролировать температуру некоторых функций, в этом случае индикатор температуры остается пустым).

НАСТРОЙКИ ВРЕМЕНИ

Механическая настройка часов духовки

Кнопка установки времени на передней панели используется для определения времени приготовления блюда. Время работы должно быть установлено для работы духовки. Таймер отключает питание нагревателей по истечении установленного вами времени и предупреждает вас с помощью звонка тревоги. Время приготовления

можно регулировать в пределах 10-90 минут. Если печь будет работать более 90 минут, кнопка переключается в положение «ON» вручную.



Настройка часов цифровой духовки

Примечание: цвета и некоторые функции могут отличаться в зависимости от типа устройства.



1. Кнопки и экран

Эти кнопки представляют собой сенсорные зоны с сенсорами под ними. Коснитесь соответствующего символа, чтобы выбрать соответствующую функцию. Этот экран показывает символы активных функций и функций времени.

2. Кнопка выбора функции

Установите тип нагрева или другие функции с помощью кнопки выбора функции. Вы можете переключить кнопку выбора функций вправо и влево, находясь в нулевом положении.

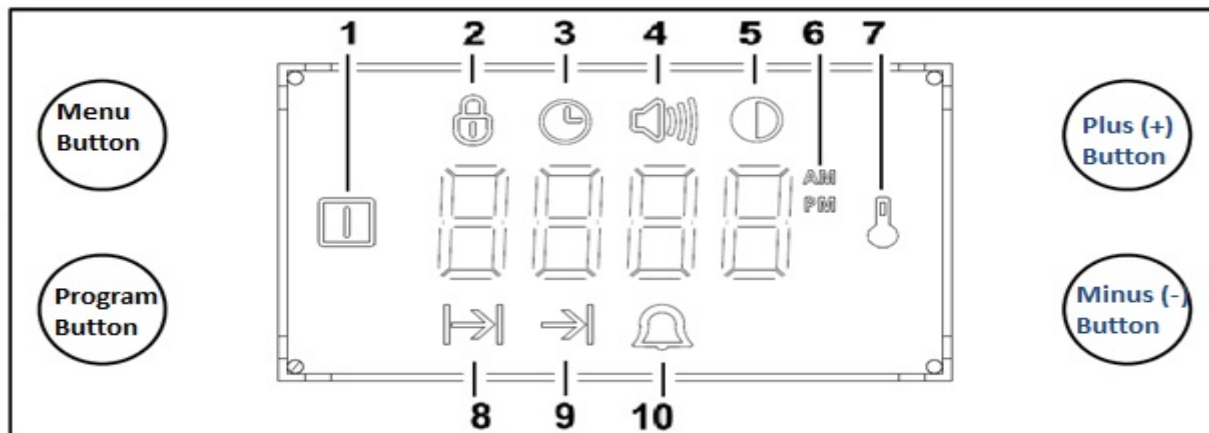
3. Кнопка выбора температуры

Вы можете установить температуру нагрева или выбрать другие функции, используя кнопку выбора температуры. Вы можете переключать кнопку выбора температуры влево или вправо, пока ее контрольная точка не будет достигнута. Не переключайте кнопку за пределы этой точки.

Примечание: переключатели устройств встраиваемого типа. Нажмите ручку переключателя в его нулевую точку, чтобы установить или отпустить их.

ИСПОЛЬЗОВАНИЕ ДУХОВЫХ КЛЮЧЕЙ

Вид сверху дисплея и сенсорных клавиш:



Дисплей:

- 1 - Переключатель включен
- 2 - Блокировка от детей
- 3 - Текущее время
- 4 - Громкость звука аварийной сигнализации
- 5 - Настройка яркости экрана
- 6 - Отображение времени AM / PM
- 7 - Термостат включен / отключен
- 8 - Время приготовления
- 9 - Время окончания приготовления
- 10 - Аварийная сигнализация



Сенсорные клавиши:

Меню клавиш: каждый раз, когда вы нажимаете эту клавишу, блокировка от детей, настройка времени (если время приготовления не установлено), режим настройки громкости аварийной сигнализации и яркости экрана будут включены соответственно, и соответствующий символ будет отображаться в течение всего времени установки.

Программная клавиша: каждый раз, когда вы нажимаете эту клавишу, время приготовления, время окончания приготовления (если установлено время приготовления) и режимы установки времени аварийной сигнализации будут включены соответственно, и соответствующий символ будет отображаться на протяжении всего времени установки.

Клавиша «плюс» (+): в режимах настройки программы и меню используется для увеличения или включения значения, отображаемого на дисплее. Во время отображения времени

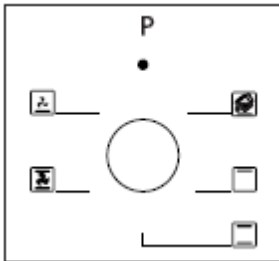
нажмите и удерживайте в течение 5 секунд, чтобы переключиться на отображение АМ / РМ. Выполните те же действия, чтобы вернуться к 24-часовому отображению. Клавиша минус (-): в режимах настройки программы и меню используется для уменьшения или деактивации значения, отображаемого на дисплее.

КОГДА ПЕЧЬ ВКЛЮЧЕНА:  будет отображаться значок (Текущее время), а на дисплее времени будет мигать «ВЫКЛ». Чтобы включить духовку, нажмите «Плюс (+)» и «Минус (-)» и установите время. После установки времени нажмите кнопку «Меню» или подождите 5 секунд, чтобы выйти из режима настройки.  (Текущее время) исчезнет.

ПРЕДУПРЕЖДЕНИЕ! Когда напряжение включено, таймер отключит функции отключения (духовки) по соображениям безопасности. В этом случае духовка не может быть использована. Необходимо установить время, чтобы включить духовку.

Ручка управления духовкой

Используется для выбора нагревателей, которые будут использоваться для приготовления пищи внутри духовки. Типы программ нагревателя и функции, связанные с этой ручкой, описаны в разделе, посвященном функциям духовки. Все типы нагревателей или все типы программ, включенные в такие нагреватели, могут быть доступны не во всех моделях.



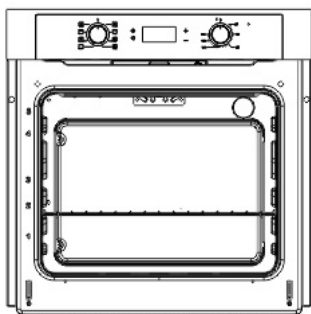
ПРАВИЛЬНОЕ РАЗМЕЩЕНИЕ ВЕРТЕЛА (ГРИЛЬ)

Важно правильно расположить вертел на боковой стойке. Поместите вертел между двумя направляющими и убедитесь, что он устойчив, прежде чем положить на него еду.

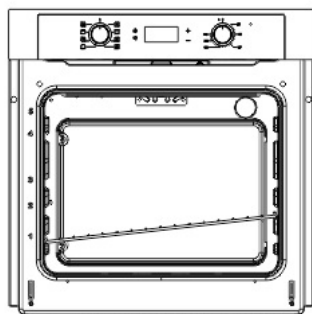
Не ставьте проволочный вертел у задней стенки духовки.

Сдвиньте вертел в переднюю часть стойки и установите ее с помощью дверцы, чтобы добиться хороших характеристик гриля.

Когда вертел наполовину выступает, медленно закройте дверь и дайте разместиться.



Правильная позиция







Неправильная позиция

ФУНКЦИИ ПЕЧИ

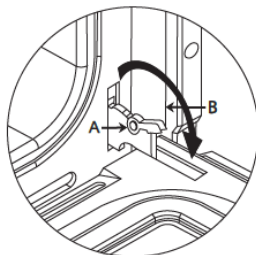
Функции духовки, которые можно использовать при работе духовки. Вы всегда можете найти правильный **метод нагрева**:

Символ	Название	Описание
	Нижний нагрев	Выполняется только нижний нагрев.
	Верхний нагрев	Выполняется только верхний нагрев.
	Верхний + нижний нагрев	Верхний и нижний нагревы выполняются одновременно.
	Работа с вентилятором	Работает только вентилятор.
	Работа с вентилятором + Нижний нагрев	Нижний нагрев и вентилятор работают одновременно.
	Работа с вентилятором + Верхний нагрев	Верхний нагрев и вентилятор работают одновременно.
	Работа с вентилятором + Нижний нагрев и Верхний нагрев	Верхний нагрев, нижний нагрев и вентилятор работают одновременно..
	Турбо сопротивление	Турбо сопротивление и вентилятор работают одновременно.
	Турбо сопротивление + нижний нагрев	Турбо сопротивление и нижний нагрев работают одновременно.
	Турбо сопротивление + верхний нагрев	Турбо сопротивление и верхний нагрев работают одновременно.
	Турбо сопротивление + нижний нагрев + верхний нагрев	Верхний нагрев, нижний нагрев и турбо сопротивление работают одновременно.
	Гриль сопротивление	Внутренняя часть верхнего нагревателя проходит у потолка духовки.
	Гриль сопротивление + верхний нагрев	Внутренний и наружный участки верхнего нагрева у потолка печи работают одновременно.

	Гриль сопротивление+ Верхнее сопротивление + Нижнее сопротивление	Внутренний и наружный участки верхнего нагрева у потолка печи и нижнего нагрева работают одновременно.
	Турбо вентилятор + Гриль сопротивление	Внутренняя часть верхнего нагревателя духовки и вентилятор работают одновременно.
	Гриль сопротивление + вертел (гриль)	Внутренняя часть верхнего нагревателя у потолка духовки и вертел (гриль) работают одновременно.
	Гриль сопротивление + вертел (гриль) + вентилятор	Внутренняя часть верхнего нагревателя у потолка духовки, вертел (гриль) и вентилятор работают одновременно.

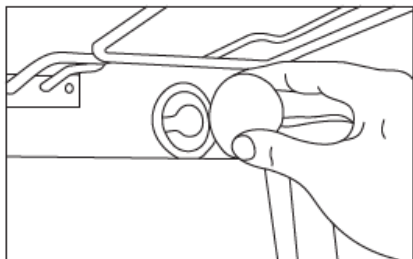
Уплотнение духовки

Регулярно проверяйте печать. Если требуется очистка, вы можете очистить ее без использования абразивных чистящих материалов. Если уплотнение повреждено, пожалуйста, свяжитесь с ближайшим авторизованным сервисным агентом. Не используйте духовку, пока уплотнение не будет установлено на место.



Замена лампы духовки

1. Отключите прибор.
2. Поверните стекло крепления лампы внутри духовки против часовой стрелки, чтобы снять его.
3. Чтобы снять лампу, поверните ее против часовой стрелки.
4. Получите новую лампу у авторизованного поставщика услуг и установите вместо старой лампы.



ОБСЛУЖИВАНИЕ И ОЧИСТКА

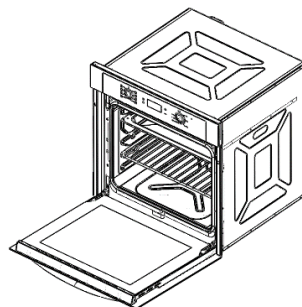
Очистка внутренней части духовки

- Перед началом процедуры очистки отключите устройство от сети и дайте ему остыть. Уберите противень и вертел, протрите внутренний участок тканью, смоченной в мыльной воде. Затем протрите влажной тканью и высушите.
- Не используйте сухие или порошковые чистящие средства. Используйте стеклоочистители для очистки стеклянных поверхностей.
- Не используйте жесткие щетки, проволочную вату или острые предметы, такие как ножи, для очистки внутренней части духовки.
- Не чистите изделие пароочистителями, так как это может привести к поражению электрическим током.

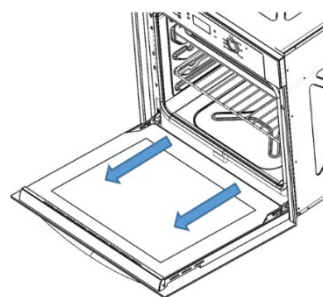
Снятие внутреннего стекла для легкой очистки дверцы духовки

Вы можете выполнить следующие шаги, чтобы очистить дверцу духовки.

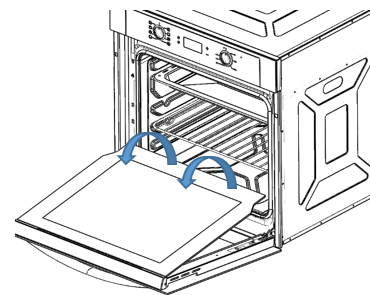
1. Полностью откройте дверцу духовки.



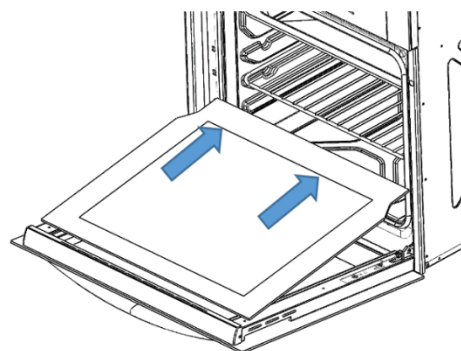
2. Потяните стекло, которое находится на внутренней части дверцы духовки, поддерживая его снизу.



3. Слегка поднимите сторону внутреннего стекла, чтобы освободить стекло от выступов.

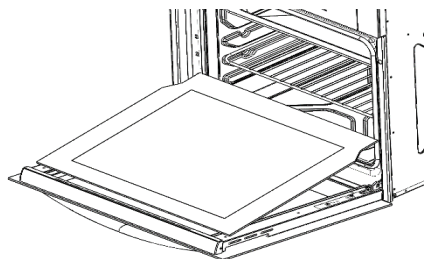


4. Нажмите на внутреннее стекло в направлении духовки, чтобы снять его.



После очистки вы можете выполнить следующие шаги, чтобы установить внутреннее стекло духовки на место.

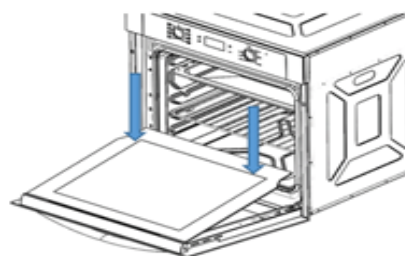
1. Поместите внутреннее стекло внутри панели, находящейся на верхней стороне дверцы духовки.



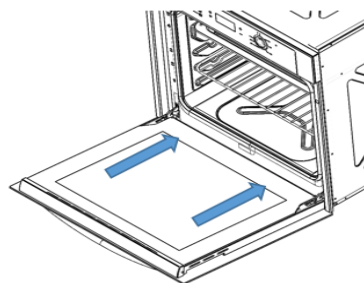
2. Потяните внутреннее стекло на себя, чтобы убедиться, что оно входит в панель в верхней части.



3. Нажмите на внутреннее стекло, чтобы убедиться, что оно находится на передней стороне выступов на боковых панелях.



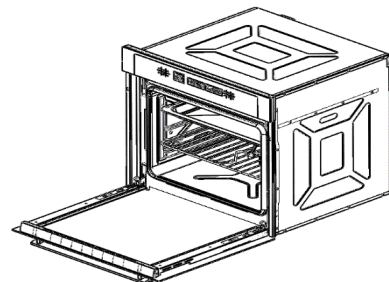
4. Как только внутреннее стекло правильно расположится на боковых панелях, нажмите на стекло, чтобы вставить его в выступы.



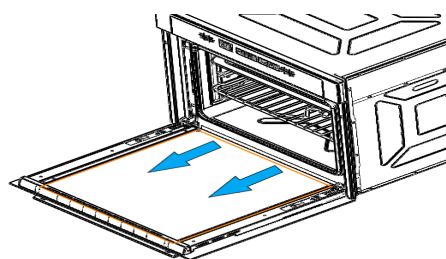
Разборка второй внутренней стеклянной части для легкой очистки дверцы духовки (это стекло недоступно на некоторых моделях духовки.)

Выполните следующие действия, чтобы очистить дверцу духовки.

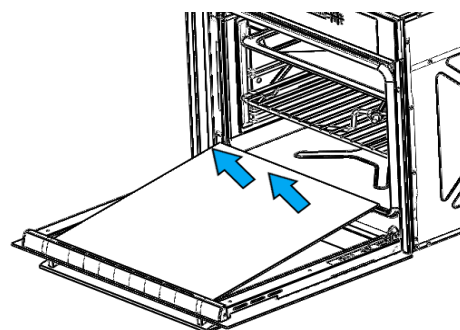
1. Полностью откройте дверцу духовки, чтобы снять второе внутреннее стекло.



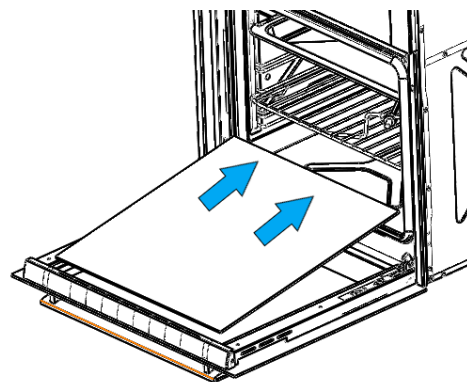
3. Потяните второе стекло с внутренней стороны дверцы духовки на себя, поддерживая снизу.



4. Поднимите оставшуюся часть второго внутреннего стекла на боковой части духового шкафа на воздух и снимите его с выступов.

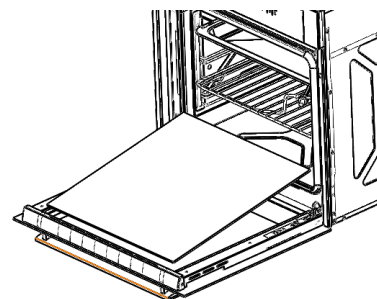


5. Снимите второе внутреннее стекло, вставив его в духовку.

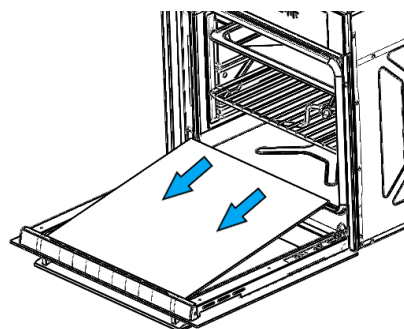


Вы можете выполнить следующие шаги, чтобы заменить внутреннее стекло духовки после очистки.

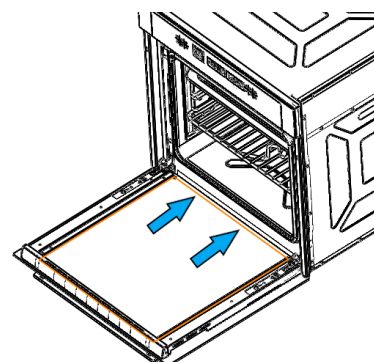
1. Поместите второе внутреннее стекло так, чтобы оно вошло в панель в верхней части дверцы духовки.



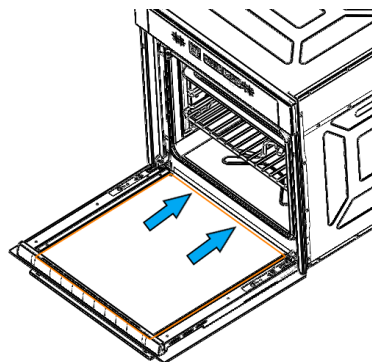
2. Потяните второе внутреннее стекло к себе так, чтобы оно зацепилось на верхней панели.



3. Нажмите на второе внутреннее стекло вниз, чтобы выступы на боковых планках вошли в переднюю часть.



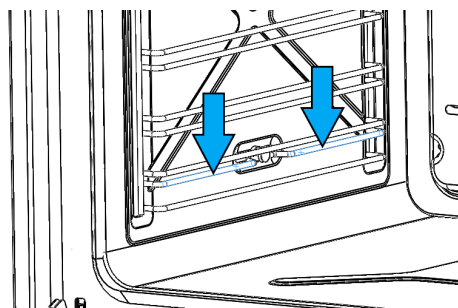
4 Когда второе внутреннее стекло аккуратно прилегает к боковым краям, сдвиньте стекло вниз во вкладки.



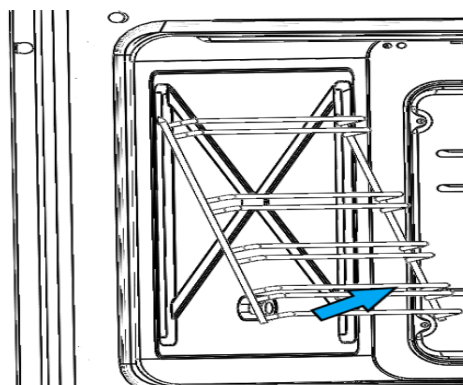
Снятие боковых проволочных полок для чистки боковых стенок духового шкафа. (Боковые полки не доступны на некоторых моделях духовки.)

Для очистки стенок духовки можете выполнить следующее.

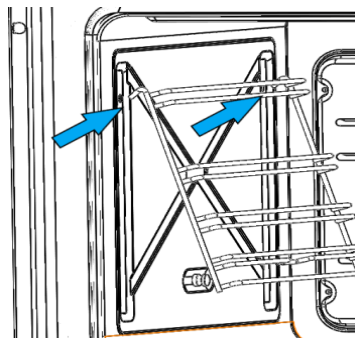
1. Вы можете выполнить следующие шаги, чтобы очистить стенки духовки



2. Поверните боковую решетку, поддерживающую внизу.

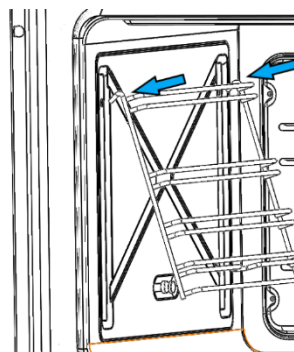


3. Удалить вкладки из верхних отверстий

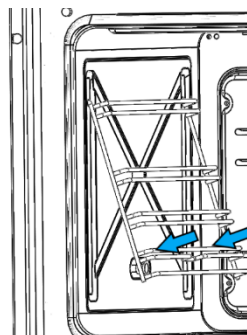


Установка боковых проволочных стоек после очистки.

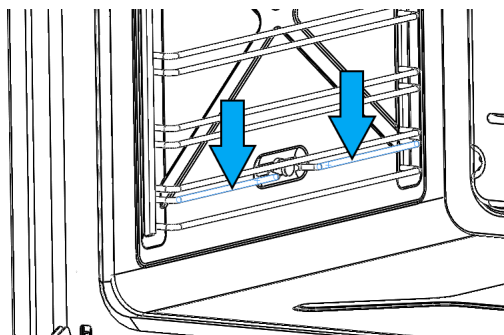
1. Вставьте вкладки в верхние отверстия .



2. Аккуратно положите боковую решетку на стенку духовки .



3. Прижмите провод, показанный на рисунке, чтобы зацепить боковые полки, чтобы зацепить штырь.



ПЕРЕД ТЕМ КАК ВЫЗВАТЬ СЕРВИС

Пожалуйста, выполните следующие проверки, прежде чем позвонить в авторизованный сервис.

Если печь не нагревается: возможно, ваш прибор подключен к незаземленной розетке; мог сгореть предохранитель; может быть не установлено время (в моделях с таймером).

Если печь не работает: для мультисистемных духовок, установлена ли ручка выбора функции на требуемую функцию?

Была ли установлена температура с помощью кнопки управления нагревом духовки?

Перегорел ли предохранитель или главный предохранитель розетки, к которой подключена духовка?

Если лампа внутреннего освещения не горит: есть ли питание? Может лампа неисправна?

Если неисправна: замените её в соответствии с руководством.

Приготовление пищи (если дно / верх не готовятся равномерно): проверьте положение подставки, время приготовления и значения температуры в соответствии с руководством пользователя.

**ЕСЛИ ПРОБЛЕМА НЕ УСТРАНЯЕТСЯ,
ПОЖАЛУЙСТА, ПОЗВОНИТЕ В АВТОРИЗОВАННЫЙ СЕРВИС.**

ИМПОРТЕР: Частное торговое унитарное предприятие "ОгнивоТорг"
Юр. адрес: г. Минск, ул. Тимирязева 121/4, помещение 33, тел. 244-15-02

Сервисный центр: ИП Свентуховская Ж.А. Адрес: Минск, ул. Тимирязева, 121/4,
+375 (17) 350-15-25; +375 (44) 551-30-79

ИНФОРМАЦИЯ О ПРОИЗВОДИТЕЛЕ

Завод-изготовитель:

Esalba Metal Sanayi ve Ticaret A.Ş.

Address: Organize Sanayi Bolgesi 21. Street No:8, Odunpazarı/Eskishehir; Eskishehir, Турция

ЭТИКЕТКА ПРИБОРА		
Директива энергетической маркировки духовок EU2010 / 30/ EU-№65 /2014		
Марка	SCHTOFF	
модель	Decor 1000, Decor 1000 TCA, Decor 1100	
Класс энергоэффективности	A	
Потребление энергии (кВт*ч), условно за цикл (1)	0,84	
Полезный объем (в литрах)	64	
Количество камер	1	
Источник тепла каждой камеры	электроэнергия	X
	газ	-
Индекс энергетической эффективности, EEI	103,5	
РУКОВОДСТВО ПОЛЬЗОВАТЕЛЯ		
ИНФОРМАЦИЯ О ПРИБОРЕ		
Соответствует директиве ЕС № 2009/125 /ЕС - Правила № 66/2014.		
Марка	SCHTOFF	
модель	Decor 1000, Decor 1000 TCA, Decor 1100	
Тип духовки	Встроенная	X
Источник тепла каждой камеры	электроэнергия	X1
	газ	-
Количество камер	1	
Потребление энергии при нагревании стандартного содержимого в камере электрической духовки в процессе одного цикла в стандартном режиме для каждой камеры (электрическая конечная энергия) кВт·ч/цикл	0,84	
Потребление энергии при нагревании стандартного содержимого в камере электрической духовки в процессе одного цикла в режиме с принудительной циркуляцией воздуха для каждой камеры (электрическая конечная энергия) кВт·ч/цикл	0,82	
Потребление энергии при нагревании стандартного содержимого в камере электрической духовки в процессе одного цикла в стандартном режиме для каждой камеры (газовая конечная энергия) режиме	-	
Индекс энергоэффективности, EEI	103,5	
(1) кВтч/цикл = 3,6 МДж/цикл.		