



# Инструкция

по эксплуатации



## **Вытяжки Schtoff:**

SCHTOFF Agata TC 600 Black

SCHTOFF Agata TC 900 Black



## Часть 1: Примечание

1. Благодарим вас за выбор вытяжки SCHTOFF модели S PLUS 600 X, S PLUS 700 X, S PLUS 900 X, AMG TD 900. Пожалуйста, внимательно прочитайте инструкцию по эксплуатации перед использованием.
2. Работы по установке должны выполняться квалифицированным и компетентным монтажником.
3. Производитель снимает с себя всякую ответственность за любой ущерб или травмы, возникшие в результате несоблюдения инструкций по установке, содержащихся в следующем тексте. Вытяжка используется от сети переменного тока 220–240 В, 50 Гц.

## Часть 2: Техника безопасности

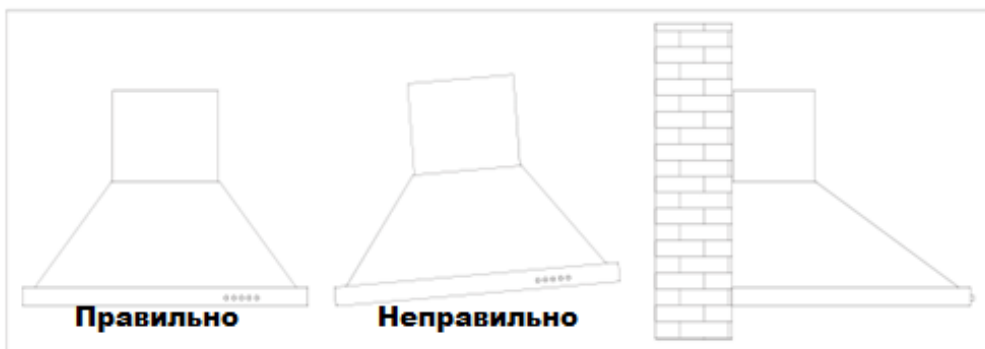
- Никогда не позволяйте детям управлять вытяжкой.
- Вытяжка предназначена только для домашнего использования и не подходит для барбекю, жаровни и других коммерческих целей.
- Вытяжку и ее фильтр необходимо регулярно чистить, чтобы поддерживать их в хорошем рабочем состоянии.
- Очищайте вытяжку в соответствии с инструкцией по эксплуатации и предохраняйте устройство от возгорания.
- Запретите выпекание непосредственно на газовой плите.
- Обеспечьте хорошую вентиляцию в кухонном помещении.
- Перед подключением данного устройства убедитесь, что шнур питания не поврежден. Поврежденный шнур питания должен заменяться только квалифицированным обслуживающим персоналом.
- В помещении должна быть обеспечена достаточная вентиляция, если вытяжка используется одновременно с приборами, сжигающими газ или другое топливо.
- Воздух нельзя выбрасывать в дымоход, который используется для отвода дыма от приборов, сжигающих газ или другое топливо.
- Необходимо соблюдать правила, касающиеся выпуска воздуха.
- Не разжигайте огонь под вытяжкой.
- Вытяжка не предназначена для установки на варочную панель, имеющую более четырех варочных элементов.
- Этот прибор не предназначен для использования лицами (включая детей) с ограниченными физическими, сенсорными или умственными способностями или с недостатком опыта и знаний, за исключением случаев, когда они находятся под присмотром или проинструктированы относительно использования прибора лицом, ответственным за их безопасность. .
- Необходимо следить за детьми, чтобы они не играли с прибором.
- Когда одновременно работают вытяжка и приборы, работающие не от электричества, отрицательное давление в помещении не должно превышать 4 Па (4 x 10<sup>-5</sup> бар).
- **ВНИМАНИЕ:** Некоторые элементы вытяжки могут нагреваться при использовании кухонных приборов.
- Изделие должно быть отключено от сети во время установки, обслуживания и чистки.

### Опасность поражения электрическим током

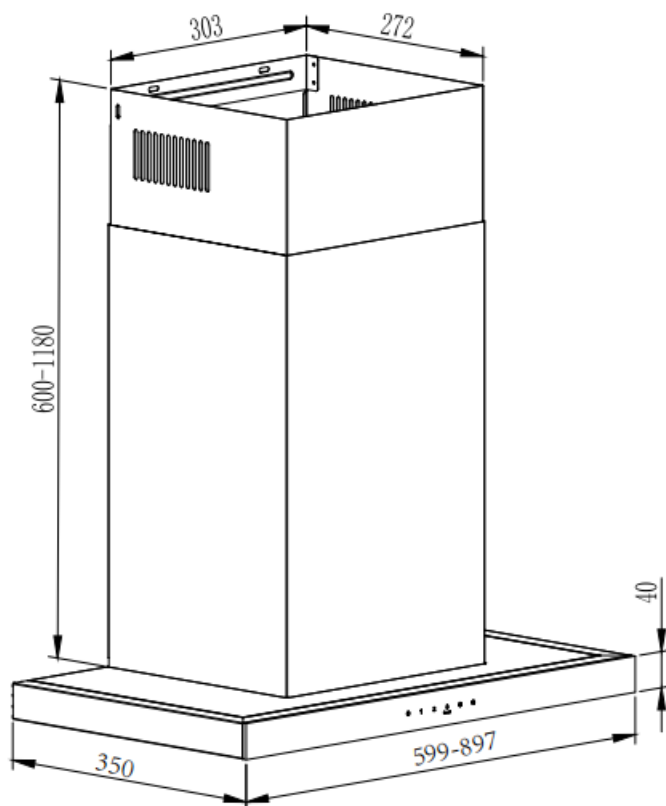
- Подключайте данное устройство только к правильно заземленной розетке. В случае сомнений обратитесь за советом к инженеру с соответствующей квалификацией.
- Несоблюдение этих инструкций может привести к смерти, возгоранию или поражению электрическим током.

## Рекомендации по установке

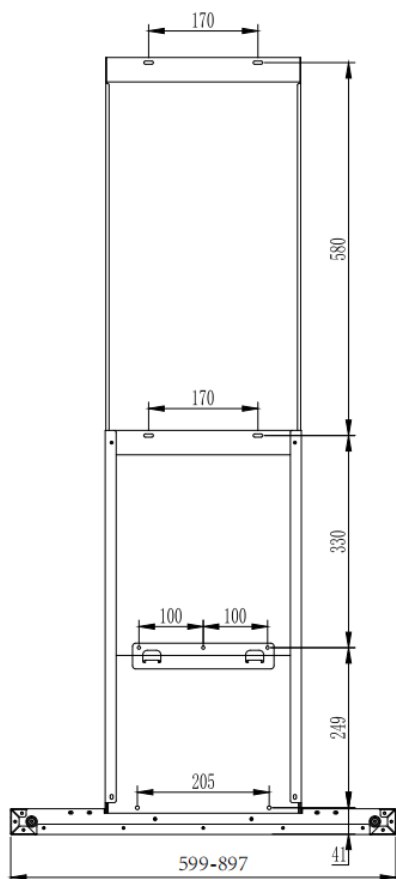
1. Перед установкой убедитесь, что место чистое, чтобы избежать всасывания вытяжкой оставшихся кусочков дерева и пыли.
2. Воздух, проходящий через вытяжку и выбрасываемый в атмосферу, должен отводиться только в отдельную кухонную вентиляционную шахту и не должен выходить в дымоход или иной канал, используемый для удаления дыма от других устройств, например, газовых приборов.
3. Изгиб вентиляционной трубы должен составлять  $\geq 120^\circ$ , быть параллелен или выше начальной точки и должен быть соединен с внешней стеной.
4. После установки убедитесь, что вытяжка стоит ровно, чтобы избежать скопления жира в одной части прибора.



## Размеры вытяжки



## Установочные размеры



## Кронштейны и крючки для установки

	кронштейн для внутреннего короба
	кронштейн для внешнего короба
	Крючок для крепления к стене

## Монтаж

- Для достижения наилучшего эффекта вытяжку следует располагать на расстоянии 65–75 см от варочной поверхности (См. рисунок 1.)
- Установите крючок и кронштейн для внутреннего короба в подходящем месте, как только высота установки фиксирована и держите ее на одной линии. Используйте шурупы для крепления к стене (см. рисунок 2).  
Примечание: Шурупы, используемые для крючка: саморез ST4x40 мм с потайной головкой. Шуруп, используемый для держателя дымохода: крестовый саморез ST4x40 мм с плоской головкой.

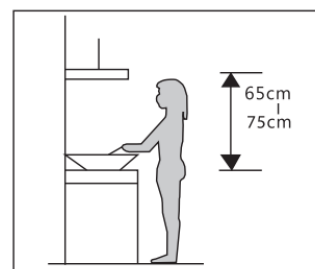
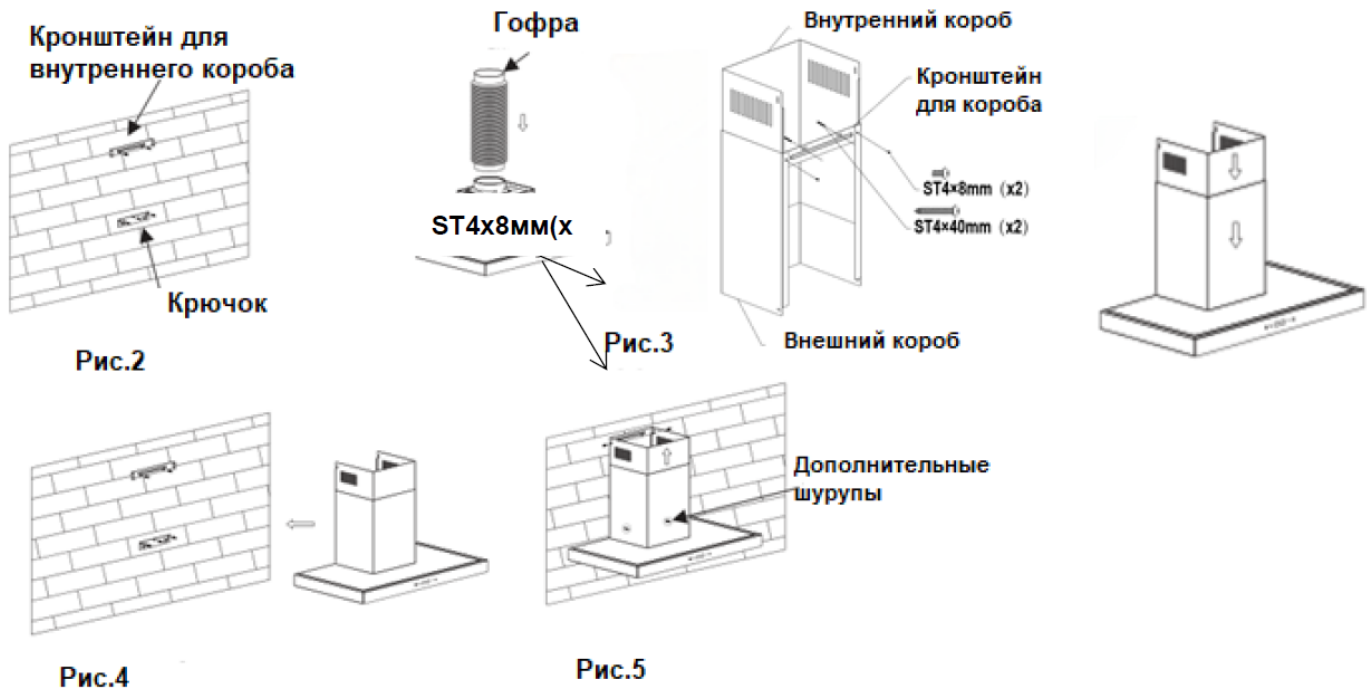


Рис 1

3. Закрепите кронштейн внешнего короба на внешнем коробе с помощью 2 шурупов (ST4x8 мм) и убедитесь, что внутренний короб можно свободно регулировать по высоте, а также фиксировать гофру. После этого установите гофру и короб на вытяжку. (см. рисунок 3).
  4. Повесьте вытяжку на настенный крючок (см. рисунок 4).
  5. Используйте шурупы (саморез с крестообразной головкой ST4x40 мм) для крепления кронштейна для внешнего короба к стене. (см. рисунок 3).
  6. Прикрепите внутренний короб к кронштейну внутреннего короба с помощью 2 шурупов (ST4x8 мм), прикрепите внешний короб к верхней части корпуса вытяжки с помощью 2 шурупов (ST4x8 мм). Закрепите корпус с помощью предохранительных шурупов (крестообразный саморез ST4x40 мм с плоской головкой). (см. рисунок 5)
- Примечание: Сзади корпуса расположены два предохранительных отверстия.



## Панель управления



1

2

3

Boost



Кнопка ВКЛ/ВЫКЛ

Индикатор загрязнения фильтра

Кнопка ВКЛ/ВЫКЛ

Нажмите кнопку вкл/выкл, раздастся звуковой сигнал, индикатор изменит цвет с красного на белый, а индикаторы кнопок загорятся белым, указывая на то, что вытяжка перешла в режим ожидания.

При повторном нажатии кнопки вкл/выкл раздастся звуковой сигнал, индикатор снова загорится красным, а индикаторы каждой кнопки погаснут, указывая на то, что вытяжка выключена. (Подсветку можно включить отдельно.) Когда вытяжка находится в рабочем состоянии, нажмите кнопку вкл/выкл, раздастся жужжащий звук, а индикатор начнет попеременно мигать красным и белым, указывая на то, что функция отложенного выключения активирована. Время задержки составляет 3 минуты. По истечении времени задержки индикатор вернется в режим выключения, и вентилятор остановится. (Не выключайте подсветку.)

## В режиме ожидания

Нажмите **1** включится скорость 1; снова нажмите на кнопку, вытяжка выключится.

Нажмите **2** включится скорость 2; снова нажмите на кнопку, вытяжка выключится.

Нажмите **3** **Boost** включится скорость 3; снова нажмите на кнопку, включится функция бустер.

Бустер работает 5 минут, затем снова включается скорость 3 (по истечении 5 минут). Снова нажмите на кнопку, вытяжка выключится.

Кнопка подсветки:

1). Нажмите на кнопку “Подсветка”, включится подсветка; при повторном нажатии кнопки, подсветка выключится.

2) Функция диммер: Когда освещение включено, нажмите и удерживайте кнопку подсветки в течение 3 секунд. Яркость светодиодной подсветки будет постепенно уменьшаться до самого низкого уровня.

Отпустите руку, снова нажмите кнопку подсветки, нажмите и удерживайте её в течение 3 секунд. Яркость светодиодной подсветки будет постепенно увеличиваться до максимального уровня.

При длительном нажатии кнопки подсветки для регулировки яркости, отпускание кнопки подсветки зафиксирует настроенную яркость.

3) При первом включении яркость по умолчанию — максимальная, а настроенная яркость будет сохранена и может быть сброшена только после выключения питания.

## Функция индикации очистки фильтра

После 90 часов работы вытяжки красный индикатор кнопки индикации очистки фильтра начинает мигать, указывая на необходимость его очистки. Нажмите и удерживайте кнопку индикации очистки фильтра в течение двух секунд, чтобы сбросить функцию индикации очистки фильтра.

## Уход и обслуживание

### Очистка жирулавливающего фильтра

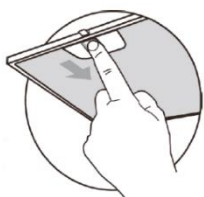
Не используйте агрессивные моющие средства для очистки жирулавливающего фильтра. Поддержание этого фильтра в чистоте обеспечит правильную работу прибора.

Строго следуйте приведенным ниже рекомендациям.

Аккуратно снимите жирулавливающий фильтр, нажав на защелку (см. Рисунок 4).

Способ 1: Поместите фильтр в чистую воду температурой 40–50 градусов, добавьте моющее средство и замочите на 2–3 минуты. Наденьте перчатки и очистите мягкой щеткой. Пожалуйста, не давите слишком сильно, так как сетка очень тонкая и ее легко повредить.

Способ 2: Жирулавливающий фильтр можно мыть в посудомоечной машине при температуре около 60 градусов.



## Рекомендации по очистке вытяжки

Перед очисткой вытяжки отключите ее от питания.

1. Для защиты основного корпуса от коррозии в течение длительного периода времени, вытяжку следует очищать горячей водой с добавлением не коррозионного моющего средства каждые два месяца.
2. **Не используйте абразивное моющее средство, оно может поцарапать поверхность корпуса.**
3. **Следите за тем, чтобы вода не попадала на двигатель и другие внутренние части вытяжки, так как это может привести к повреждению прибора.**
4. При использовании угольного фильтра, следите за тем, чтобы он не перегревался.

### **Угольный фильтр (приобретается отдельно, не входит в комплектацию)**

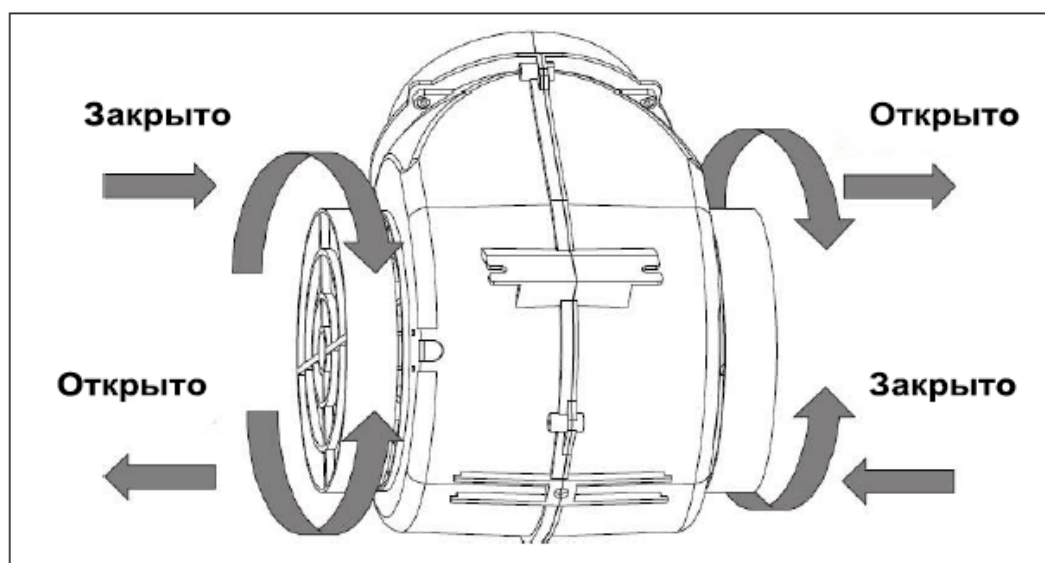
Фильтр содержит активированный уголь, поглощающий выделяемый запах. Через некоторое время активированный уголь загрязняется, поэтому его поглощающая способность уменьшается. Этот фильтр нельзя мыть или чистить.

При обычном использовании угольный фильтр следует менять каждые 2-3 месяца.

В случае более частого обжаривания или приготовления еды во фритюре сократите этот интервал.

Замена угольного фильтра производится в следующем порядке:

1. Снимите металосотовые фильтры.
  2. Угольные фильтры расположены с обеих сторон двигателя. Поворачивайте фильтры до тех пор, пока они не снимутся (см. Рисунок 5).
  3. Чтобы установить новый угольный фильтр, действуйте в обратном порядке.
  4. Используйте угольный фильтр только в режиме «рециркуляция».
- ВНИМАНИЕ:** Установка угольных фильтров снизит производительность вытяжки!



## Устранение неисправностей

Проблема	Причина	Решение
Свет горит, но мотор не работает	Лопасты мотора заблокированы	Устраните причину блокировки
	Конденсатор мотора поврежден	Замените конденсатор
	Сломаны подшипники	Замените мотор
	Внутренний сбой мотора, неприятный запах от мотора	Замените мотор
Не горит свет, не работает мотор	Также проверьте следующие возможные причины:	
	Перегорела лампочка	Замените лампочку
	Не работает кабель питания	Подключите провода согласно электрической схеме.
Металосотовый фильтр засорился жиром	Сильное загрязнение фильтра	Немедленно почистите или замените фильтр
Вибрация	Крыльчатка повреждена	Замените крыльчатку
	Крепление мотора ослабло	Закрепите мотор
	Корпус вытяжки плохо закреплен	Закрепите корпус вытяжки
Недостаточное втягивание	Слишком большое расстояние между вытяжкой и панелью.	Отрегулируйте высоту от вытяжки до варочной панели
	Слишком сильная вентиляция из-за открытых дверей или окон.	Выберите другое место для установки вытяжки
Вытяжка наклонилась	Крепежный винт недостаточно затянут	Зафиксируйте вытяжку в горизонтальном положении
	Кронштейны плохо закреплены	Зафиксируйте вытяжку в горизонтальном положении

### ПРАВОВАЯ ИНФОРМАЦИЯ

Производитель заявляет, что данное изделие соответствует всем основным требованиям к низковольтному электрическому оборудованию, установленным Директивой 2006/95/ЕС от 12.12.2006г., и электромагнитной совместимости, установленным Директивой 2004/108/ЕС от 15.12.2004г.

Не несет ответственности за повреждения, вызванные несоблюдением указаний по надлежащему использованию оборудования, приведенных в данном руководстве и существующих нормативов по безопасности.

Оставляет за собой право без предварительного уведомления вносить изменения в оборудование и данном руководстве.

При необходимости в технической помощи или дополнительной информации о нашей продукции свяжитесь с официальным поставщиком нашей компании.

## УТИЛИЗАЦИЯ

Для упаковки наших изделий применяются только нетоксичные, экологически безопасные, пригодные для вторичного использования материалы. Мы настоятельно призываем вас содействовать в вопросе надлежащей утилизации упаковочных материалов. Обратитесь в соответствующие региональные организации для получения адресов центров по сбору, переработке и утилизации.

Не оставляйте упаковку полностью или частично в местах проживания людей. Упаковочные материалы, в особенности пластиковые мешки, создают опасность удушья для детей.

Старые ненужные устройства также следует утилизировать надлежащим образом.



## ИНФОРМАЦИЯ ОБ ИМПОРТЕРЕ И СЕРВИСНЫХ ЦЕНТРАХ

Наименование и адрес импортеров в Таможенный Союз	ЧТУП «ОгнивоТорг» Республика Беларусь, г. Минск, ул. Тимирязева 121/4, пом.33, тел. +375 17 215 17 25  ООО "Техникс" Российская Федерация, 214031 г.Смоленск, ул.Бабушкина, д.1, комната 16, тел. +7 (4812) 24-00-39
Адреса и телефоны сервисных центров	Республика Беларусь, г. Минск, ул. Тимирязева 121/4, тел. +375 44 551 30 79
Дата производства	Указана на наклейке на упаковке товара и в гарантийном талоне, являющемся неотъемлемой частью данной инструкции по эксплуатации

# ГАРАНТИЙНЫЙ ТАЛОН

Уважаемый покупатель!

Мы благодарим Вас за выбор бытовой техники, поставляемой нашей компанией.

Перед началом работы убедительно просим Вас ознакомиться с руководством по эксплуатации, а также с условиями настоящей гарантии.

**В целях Вашей безопасности рекомендуем Вам доверять установку изделий, их подключение к электрической сети специалистам, имеющим специальные допуски и лицензии на право выполнения данного типа работ!**

Данная гарантия действует в течение \_\_\_\_\_ месяцев с момента продажи изделия, (в случае, если указана продавцом гарантия 36 месяцев, то данная гарантия включает в себя 2 года полной гарантии, и 1 год бесплатного сервиса) (дата продажи указывается Продавцом в гарантийном талоне) и распространяется на бытовую технику, поставляемую компанией Поставщиком, официально импортированную на территорию Республики Беларусь, прошедшую сертификацию, при условии соблюдения правил по эксплуатации и правильной установки (монтажа). Срок службы изделия \_\_\_\_\_

Дата изготовления указана на упаковке. Данная гарантия **ПОКРЫВАЕТ** стоимость запасных частей, материалов и работ по их замене, необходимых для устранения неисправностей, возникших в период действия данной гарантии по вине **ПРОИЗВОДИТЕЛЯ**. Устранение выявленных недостатков производится уполномоченными ремонтными организациями в сроки, установленные законодательством Республики Беларусь, если иное письменно не согласовано с Покупателем.

Срок исполнения услуги по ремонту до 45 дней. В случае задержки поставки комплектующих от поставщика, срок оказания услуги может быть продлен с уведомлением заказчика до 60 дней.

Заказчик обязан забрать прибор из ремонта в течение 5 рабочих дней после уведомления о готовности, согласованным способом связи. Стоимость хранения приборов после уведомления заказчика о его готовности, начиная с 6 рабочего дня составляет 0,1 базовой величины за 1 день хранения. В случае, если срок хранения составил более 30 календарных дней, сервисный центр оставляет за собой право распорядится прибором по своему усмотрению: утилизировать или реализовать. Сумма от реализации направляется на погашение затрат, связанных с ремонтом и хранением.

**Данная гарантия НЕ РАСПРОСТРАНЯЕТСЯ и НЕ ПОКРЫВАЕТ:**

- Расходов, связанных с демонтажем и повторной установкой техники, вызванной необходимостью проведения гарантийного ремонта;
- Расходов по работам, связанным с подготовкой изделия к работе и его настройке;
- Расходов по работам, связанным с заменой лампочек, фильтров и т. д. Если это предусмотрено конструкцией изделия и не требует его разборки; -стоимость расходных материалов (фильтры, лампочки), периодическая замена которых предусмотрена Производителем.

## ГАРАНТИЙНЫЕ ОБЯЗАТЕЛЬСТВА ПРЕКРАЩАЮТСЯ ПРИ:

- утере гарантийного талона, отсутствии в талоне даты продажи и штампа Продавца, видимых исправлений в данных;
- нарушении Покупателем правил эксплуатации и ухода, указанных в инструкции;
- использовании изделия не для бытовых нужд (в производстве, общепите и т. п. или иных целях);
- неправильной установке (монтаже), подключении (в том числе к электрической сети, системам вентиляции);

- попадании внутрь посторонних предметов, жидкостей, насекомых, животных;
- наличии механических повреждений (вмятины, деформации корпуса, следы ударов), возникших по вине Покупателя во время эксплуатации, транспортировки или установки (монтажа) изделия;
- использовании изделия не по назначению;
- возникновении повреждений и неисправностей, вызванных воздействием природных факторов (наводнение, ураган, гроза и т.п.). Пожара, действиями третьих лиц;
- наличии следов (характерных повреждений), явно указывающих на превышение максимально допустимых отклонений в питающей сети (броски напряжения);
- обнаружении следов самостоятельного ремонта либо ремонта, проведенного лицами или организациями, не уполномоченными на это.

## ВНИМАНИЕ!

Данный прибор не подходит для использования лицами (включая детей) с ограниченными физическими, умственными возможностями, с трудностями восприятия или лишенными опыта и знаний, если только они не были должным образом обучены пользованию прибором лицом, ответственным за их безопасность, или находятся под его присмотром.

**Компания Поставщик, а также конечный Продавец данной продукции снимают с себя ответственность за возможный вред прямо или косвенно нанесенный изделием людям, животным, имуществу в случае, если это произошло в результате умышленных или неосторожных действий Покупателя, или третьих лиц.**

При возникновении неисправностей, необходимо обращаться в авторизованный сервисный центр, либо, в случае отсутствия сервисного центра, доступного Покупателю, к Продавцу изделия.

## СВЕДЕНИЯ О ТОВАРЕ

Наименование, модель \_\_\_\_\_

Серийный № \_\_\_\_\_

Продавец \_\_\_\_\_

Контактный телефон продавца \_\_\_\_\_

Подпись \_\_\_\_\_

Дата продажи \_\_\_\_\_

**СЕРВИСНЫЙ ЦЕНТР:** ИП Свентуховская Ж.А. Адрес: Минск, ул. Тимирязева, 121/4, ЧТУП «ОгнивоТорг». Адрес: г.Минск, ул.Тимирязева 121/4, пом.33 +375 (17) 350-15-25; +375 (44) 551-30-79

**Внимание! В случае, если клиента не было на месте в заранее согласованное с сервисным центром время, то повторный выезд мастера будет платным, даже если это гарантийный ремонт!**










**Комплектность и работоспособность изделия проверены в моем присутствии. Претензий к внешнему виду не имею. С условиями настоящей гарантии ознакомлен.**

\_\_\_\_\_  
ФИО покупателя, подпись

## СВЕДЕНИЯ О РЕМОНТАХ

Организация, выполнившая ремонт		Организация, выполнившая ремонт	
Дата проведения ремонта		Дата проведения ремонта	
ФИО мастера, подпись		ФИО мастера, подпись	
Выполнены работы:		Выполнены работы:	

Организация, выполнившая ремонт		Организация, выполнившая ремонт	
Дата проведения ремонта		Дата проведения ремонта	
ФИО мастера, подпись		ФИО мастера, подпись	

<b>Выполнены работы:</b>		<b>Выполнены работы:</b>	
 Двойная изоляция.  Аппарат отвечает основным требованиям Европейских Директив СЕ  Внимание!  Инструкция по использованию  Обратитесь к справочнику по использованию  Использовать только внутри помещения  Знак IMQ  Данное изделие или его компоненты не должны утилизироваться вместе с бытовыми отходами, оно подлежит дифференциальному сбору для последующей переработки, в соответствии с действующим законодательством в каждой конкретной стране.		 Данное изделие отвечает требованиям Европейской Директивы 2000/96/ЕС Приведенный на приборе символ перевернутой корзины обозначает, что в конце срока службы это изделие, которое следует сдавать в утиль отдельно от домашних отходов, необходимо сдать в пункт сбора вторсырья для переработки электрической и электронной аппаратуры, или сдать продавцу при покупке новой эквивалентной аппаратуры. Пользователь несет ответственность за сдачу прибора в конце его срока службы в специальные организации сбора. Надлежащий сбор вторсырья с последующей сдачей старого прибора на повторное использование, переработку и утилизацию без несения ущерба окружающей среде помогает снизить отрицательное воздействие на неё и на здоровье людей, а также способствует повторному использованию материалов, из которых состоит изделие. Более подробные сведения об имеющихся способах сбора Вы можете получить, обратившись в местную службу вывоза отходов или же в магазин, где Вы купили изделие.  <b>Импортер:</b> • ЧТУП «ОгнивоТорг» Республика Беларусь, 220062 г.Минск, ул. Тимирязева 121/4, пом.33 +375 (17) 215-17-25	
<b>ПРОИЗВОДИТЕЛЬ</b>	<b>АДРЕС ПРОИЗВОДСТВА</b>		
СиЭнЭй Групп, СиЭнЭй-Гао Уэй Электрикал Эпплаэнсис Ко Лтд.	Маохуи Индастриал Дистрикт, Хенглан Таун, Жонгшан Сити, Гуандун, Китай		

## Уважаемый покупатель! Ознакомьтесь, пожалуйста, с условиями гарантии.

Постановление Совета Министров Республики Беларусь от 14.06.2002 №778 (в редакции постановления Совета Министров Республики Беларусь 14.01.2009 №26)

Перечень непродовольственных товаров надлежащего качества, не подлежащих обмену и возврату  
Технически сложные товары бытового назначения (электротовары, телерадиотовары, электромusзыкальные инструменты, фото- и киноаппаратура, телефонные аппараты и факсимильная аппаратура, часы, компьютеры бытовые персональные, ноутбуки, печатающие устройства, клавиатуры, мониторы (дисплеи), сканеры и прочие устройства ввода и вывода, копировально-множительная техника, электрогазонокосилки, газонокосилки (триммеры) бензиновые, бензопилы, швейные машины, машины и аппараты вязальные, машины раскройные, для шитья меха, обметочные и стачивающе-обметочные, бытовое газовое оборудование и устройства, иные товары с питанием от сети переменного тока), на которые установлены гарантийные сроки и в техническом паспорте (заменяющем его документе) которых имеется отметка о дате продажи. А также игрушки\* и средства личной гигиены\*.

\*За исключением товаров в герметичной упаковке.