



Инструкция

по эксплуатации

Микроволновая печь:

Schtoff MMA 20 Black

Schtoff MMA 20 White

Schtoff MMA 20 Nano Matte Black

ОГЛАВЛЕНИЕ

ПРАВИЛА БЕЗОПАСНОСТИ.....	2
ТЕХНИЧЕСКИЕ ХАРАКТЕРИСТИКИ.....	7
УСТРАНЕНИЕ НЕИСПРАВНОСТЕЙ ДО ВЫЗОВА МАСТЕРА.....	7
РАДИПОМЕХИ.....	7
УСТАНОВКА.....	8
ВАЖНЫЕ ПРАВИЛА ТЕХНИКИ БЕЗОПАСНОСТИ.....	8
СХЕМА МИКРОВОЛНОВОЙ ПЕЧИ.....	9
ПАНЕЛЬ УПРАВЛЕНИЯ.....	10
РУКОВОДСТВО ПО ЭКСПЛУАТАЦИИ.....	10
УХОД ЗА МИКРОВОЛНОВОЙ ПЕЧЬЮ.....	13
ПРИНЦИПИАЛЬНАЯ ЭЛЕКТРИЧЕСКАЯ СХЕМА.....	13
СХЕМА УСТАНОВКИ.....	14
ПРАВОВАЯ ИНФОРМАЦИЯ.....	16
УТИЛИЗАЦИЯ.....	16
ИНФОРМАЦИЯ ОБ ИМПОРТЕРЕ И СЕРВИСНОМ ЦЕНТРЕ.....	17
ГАРАНТИЙНЫЙ ТАЛОН.....	18

**СПАСИБО ЗА ВЫБОР МИКРОВОЛНОВОЙ
ПЕЧИ ТОРГОВОЙ МАРКИ SCHTOFF**

Правила безопасности

При использовании электроприборов следует соблюдать меры предосторожности.

Внимание: чтобы снизить риск ожогов, поражения электрическим током, возгорания, травмирования или воздействия чрезмерного количества микроволновой энергии:

1. Внимательно прочитайте руководство пользователя перед использованием прибора.
2. Используйте прибор только по назначению, как описано в руководстве. Не используйте для чистки прибора агрессивные химические вещества или пар. Прибор специально разработан для разогрева, приготовления или сушки продуктов питания. Он не предназначен для промышленного или лабораторного использования.
3. Не включайте прибор вхолостую.
4. Не используйте прибор, если у него поврежден шнур или вилка, если он не работает должным образом, имеет повреждения или падал. Если шнур питания поврежден, во избежание опасности он должен быть заменен производителем, его сервисным агентом или специалистом аналогичной квалификации.
5. Внимание: во время работы прибора в комбинированном режиме, дети должны находиться под присмотром взрослых, так как прибор нагревается до высокой температуры.
6. Прибор не предназначен для использования лицами (включая детей) с пониженными физическими, сенсорными или умственными способностями и не обладающими необходимыми знаниями и опытом, если только их действия не контролируются или они не были проинструктиваны относительно использования прибора лицом, отвечающим за их безопасность.

7. Для снижения риска возгорания внутри камеры микроволновой печи:
- a. Разогревая пищу в пластиковой или бумажной посуде, всегда следите за процессом.
 - b. Прежде чем поместить в микроволновую печь еду для разогрева, снимите проволочные стяжки с бумажных и пластиковых пакетов.
 - c. При появлении дыма выключите прибор и держите дверцу закрытой, чтобы пламя погасло.
 - d. Не используйте камеру микроволновой печи для хранения. Не оставляйте бумагу, посуду или продукты питания внутри микроволновой печи, когда она не используется.
8. Внимание: не разогревайте напитки и другие продукты в закрытых емкостях, поскольку они могут взорваться.
9. Нагревание напитка в микроволновой печи может привести к задержке бурного кипения, поэтому при обращении с емкостью следует соблюдать осторожность.
10. Не жарьте еду в микроволновой печи. Горячее масло может повредить прибор и посуду, и даже привести к ожогам кожи.
11. Не следует разогревать в микроволновой печи яйца в скорлупе и целые яйца, сваренные вкрутую, поскольку они могут взорваться даже после окончания нагрева.
12. Перед приготовлением прокалывайте продукты с толстой кожей, например картофель, овощи, яблоки и каштаны.
13. Содержимое бутылочек для кормления и баночек с детским питанием следует перемешивать или встряхивать, а перед подачей проверять температуру, чтобы избежать ожогов.
14. Кухонная посуда может нагреться из-за тепла, передаваемого от нагретой еды. Для работы с посудой могут потребоваться прихватки.

15. Проверьте, подходит ли ваша посуда для использования в микроволновой печи.
Внимание: выполнение любых операций по обслуживанию
16. или ремонту, предполагающих снятие любой крышки с прибора, обеспечивающей защиту от воздействия микроволновой энергии, является опасным для лиц, не имеющих нужной квалификации.
17. Данное изделие является оборудованием класса I.
Электроприборы класса I — это оборудование, в котором защита пользователя от поражения электрическим током достигается за счет комбинации использования базовой изоляции и подключения к защитному заземлению, которое с помощью проводящих частей способно уводить опасные напряжения к земле, если основная изоляция выходит из строя. Подходит для использования в бытовых целях.
18. Данный прибор не предназначен для использования лицами (включая детей) с ограниченными физическими, сенсорными или умственными способностями или с недостатком опыта и знаний, за исключением случаев, когда они находятся под присмотром или проинструктированы относительно использования прибора лицом, ответственным за их безопасность.
19. Присматривайте за детьми, чтобы они не играли с прибором.
20. Внимание: не устанавливайте микроволновую печь над варочной панелью или другими приборами, выделяющими тепло. В случае такой установки гарантия будет аннулирована.

21. Окружающие прибор поверхности могут нагреваться.
22. Дверца или внешняя поверхность могут нагреваться во время работы прибора.
23. Во время работы прибора его поверхности могут сильно нагреваться.
24. Прибор следует устанавливать у стены.
25. Внимание: если дверца или уплотнители дверцы повреждены, прибор нельзя эксплуатировать до тех пор, пока он не будет отремонтирован компетентным специалистом.
26. Прибор не предназначен для управления с помощью внешнего таймера или отдельной системы дистанционного управления.
27. Микроволновая печь подходит только для бытового, а не для промышленного использования.
28. Никогда не снимайте стопоры сзади или по бокам, так как они обеспечивают минимальное расстояние от стены, необходимое для циркуляции воздуха.
29. Пожалуйста, закрепите вращающуюся тарелку перед перемещением прибора, чтобы избежать повреждения.
30. Внимание: самостоятельный ремонт или обслуживание прибора могут быть опасны. Вызовите технического специалиста, который может правильно снять крышку прибора, обеспечивающую защиту от микроволнового излучения. Это также относится к замене шнура питания или лампочки. Обратитесь в сервисный центр.

- Микроволновая печь предназначена только для
31. размораживания, приготовления и приготовления на пару продуктов.
 32. Используйте перчатки для того, чтобы достать горячую еду.
 33. При открытии крышки посуды или снятии упаковки с разогретого продукта существует опасность обжечься паром.
 34. При появлении дыма выключите или отсоедините прибор от сети и держите дверцу закрытой, чтобы не задохнуться.



ВНИМАНИЕ: Горячая поверхность

Данный прибор не предназначен для использования лицами, включая детей младше 8 лет, с пониженными физическими, сенсорными или умственными способностями и не обладающими необходимыми знаниями и опытом, если только их действия не контролируются, или они не проинструктированы относительно пользования прибора лицом, отвечающим за их безопасность. Очистка и техническое обслуживание не должны производиться детьми, если они младше 8 лет и не находятся под присмотром взрослых. Храните прибор и его шнур в недоступном для детей младше 8 лет месте.

ТЕХНИЧЕСКИЕ ХАРАКТЕРИСТИКИ

Номинальное потребляемое напряжение и мощность:	220-240В~50Гц, 1080Вт
Мощность микроволн:	700Вт
Мощность гриля:	800Вт
Частота:	2,450мГц
Внешние размеры (ШхГхВ), мм:	595 x 313 x 390
Внутренние размеры (ШхГхВ), мм:	455 x 296 x 320
Объем:	20 литров
Вес нетто:	приблизительно 13,5 кг

УСТРАНЕНИЕ НЕИСПРАВНОСТЕЙ ДО ВЫЗОВА МАСТЕРА

1. Если прибор совсем не включается, на дисплее пропадает или совсем не отображается информация:
 - a) Проверьте правильность подключения прибора к сети. Отключите вилку от розетки, подождите 10 секунд и снова попробуйте включить.
 - b) Проверьте наличие тока в сети и исправность предохранителя. Если все работает корректно, проверьте другие розетки и приборы.
2. Если микроволновая печь не работает:
 - a) Проверьте, не установлен ли таймер.
 - b) Проверьте плотное закрытие и блокировку дверцы на предохранительные замки. В случае неисправности может происходить облучение микроволнами.

Если данные рекомендации не помогли, свяжитесь с авторизованным сервисным центром.

Примечание:

Прибор предназначен исключительно для бытового использования, для нагревания продуктов и напитков с помощью электромагнитной энергии и может быть использован только в помещениях.

РАДИОПОМЕХИ

Микроволны могут создавать помехи в работе радиоаппаратуры телевизора или похожего оборудования.

Если микроволновая печь создает помехи, их можно уменьшить или убрать, выполнив следующие действия:

- a. Почистите дверцу и уплотнитель микроволновой печи.
- b. Телевизор и другую аппаратуру устанавливайте на максимальном удалении от микроволновой печи.
- c. Убедитесь, что антенна, подключенная к телевизору или радиоприемнику, установлена правильно и принимает достаточно сильный сигнал.

УСТАНОВКА

1. Удалите все упаковочные материалы внутри и снаружи микроволновой печи.

2. После распаковки проверьте прибор на

отсутствие видимых дефектов:

- соосность дверцы;

- повреждение дверцы;

- вмятины или отверстия на наблюдательном

оконце дверцы и дисплее;

- вмятины в камере микроволновой печи.

Если вы обнаружили эти или другие видимые

дефекты, не используйте прибор.

ПРЕДУПРЕЖДЕНИЕ: ПРИБОР ОБЯЗАТЕЛЬНО ДОЛЖЕН БЫТЬ ЗАЗЕМЛЕН!

1. Розетка и шнур питания должны находиться в свободном доступе.

2. Для подключения прибора необходима сеть с потребляемой мощностью 1,3 кВт/А

Для установки и подключения прибора обратитесь к техническому специалисту

3. Вес микроволновой печи составляет 13,5 кг, поэтому ее нужно ставить на горизонтальную поверхность, которая может выдержать такой вес.

4. Не устанавливайте микроволновую печь рядом с источниками тепла и пара.

5. Не кладите предметы сверху микроволновой печи.

Не снимайте поворотный механизм вращающейся тарелки.

7. Как и при использовании других приборов, следите, чтобы дети не пользовались прибором без присмотра взрослых.

ВНИМАНИЕ Прибор оборудован внутренним предохранителем на 250В, 8А.

ВАЖНО

Провода в этом сетевом шнуре окрашены в соответствии со следующим кодом:

Желто-зеленый	Земля
Синий	Ноль
Коричневый	Фаза

Поскольку провода в шнуре питания прибора могут не соответствовать цветовой маркировке, обозначающей клеммы вилки, необходимо сделать следующее:

Желто-зеленый провод соедините с клеммой вилки, обозначенной буквой E или символом "Земля", зеленым или желто-зеленым цветом.

Синий провод соедините с клеммой, обозначенной буквой N или синим цветом.

Коричневый провод соедините с клеммой, обозначенной буквой L или красным цветом.

ВАЖНЫЕ ПРАВИЛА ТЕХНИКИ БЕЗОПАСНОСТИ

Существует ряд правил, которые нужно соблюдать для безопасного использования данной микроволновой печи

1. Во время работы прибора, стеклянная тарелка, ролики, муфта и роликовая направляющая должны находиться на своих местах.

2. Не используйте микроволновую печь в других целях, кроме приготовления еды. Например, для сушки одежды, бумаги или других предметов, или для стерилизации посуды.

3. Не включайте микроволновую печь вхолостую. Это может привести к повреждению прибора

4. Не используйте камеру микроволновой печи для хранения вещей, например документов, поваренных книг.

5. Не готовьте продукты в оболочке, например, яйца, картошку в кожуре, субпродукты и т.д.

Перед приготовлением таких продуктов оболочку необходимо несколько раз проткнуть вилкой.

6. Не помещайте посторонние предметы в наружные отверстия прибора.
7. Не снимайте с микроволновой печи съемные детали, например, ножки, крепления, болты и т.д.
8. Не кладите продукты непосредственно на вращающуюся тарелку, используйте подходящую посуду.

9. ВАЖНО:-ПОСУДА, КОТОРУЮ НЕЛЬЗЯ ИСПОЛЬЗОВАТЬ ДЛЯ МИКРОВОЛНОВОЙ ПЕЧИ

-металлическая посуда, посуда с металлическими ручками или металлической каемкой.

-бумажные пакеты, перетянутые проволокой, или пластиковые пакеты.

-меламиновые тарелки, содержащие материал, который поглощает микроволновую энергию. Такая посуда может треснуть или обуглиться. Также это отрицательно влияет на скорость приготовления.

- фарфоровая посуда и посуда с нанесенной глазурью.

- чашки из закаленного стекла с ручками.

-посуда с небольшим отверстием, например бутылка для газировки или масла, поскольку они могут взорваться при нагревании в микроволновой печи.

-не используйте обычные термометры для мяса или конфет

Существуют термометры, специально предназначенные для измерения температуры еды в микроволновке.

10. Следуйте инструкциям производителя посуды.

11. Не жарьте продукты во фритюре в микроволновой печи.

12. Помните, что микроволновая печь нагревает только жидкость в контейнере, а не сам контейнер. Поэтому, даже если крышка контейнера не горячая, когда вы достали контейнер из микроволновой печи,

его содержимое может быть горячим и при открывании крышки может выйти горячий пар.

Всегда проверяйте температуру приготовленной еды, особенно если вы разогреваете или готовите еду/напитки для детей. Рекомендуется никогда не употреблять еду/напиток прямо из микроволновой печи, а дать ей постоять несколько минут и перемешать, чтобы тепло равномерно распределилось.

14. Еда, содержащая смесь жира и воды, например, бульон, должна постоять 30-60 секунд в микроволновой печи после ее выключения. Это необходимо для того, чтобы гуща осела и не образовались пузыри при помещении ложки в еду/напиток или при добавлении бульонного кубика.

15. При приготовлении определенных продуктов, например, пудингов, варенья и фарша, которые очень быстро нагреваются из-за высокого содержания в них жира или сахара, не используйте пластиковые контейнеры. Кухонная посуда может нагреться из-за тепла, передаваемого от нагретой еды. Особенно, если верхняя часть и ручки посуды сделаны из пластика. Для работы с такой посудой могут потребоваться прихватки.

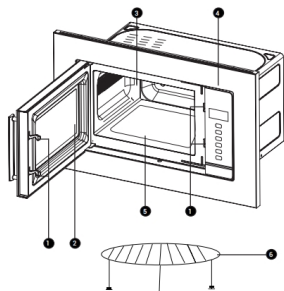
17. Чтобы снизить риск возгорания в камере :

- (a) Не перегревайте продукты. Внимательно следите за процессом приготовления, если используете бумажную, пластиковую или другую легковозгораемую посуду.
- (b) Снимайте проволочные стяжки с пакетов, перед тем как помещать их в микроволновую печь.

(c) Если материалы внутри микроволновой печи воспламенились, не открывайте дверцу, отключите прибор от сети выдернув вилку из розетки, с помощью предохранителя или панели автоматического выключателя.

- (1) Система блокировки дверцы
- (2) Окно печи
- (3) Вентиляционные отверстия
- (4) Панель управления
- (5) Стеклокерамическая поверхность
- (6) Подставка для гриля

СХЕМА МИКРОВОЛНОВОЙ ПЕЧИ



- | | |
|-----------------------------|----------------------------------|
| 1 Система блокировки дверцы | 4 Панель управления |
| 2 Окно печи | 5 Стеклокерамическая поверхность |
| 3 Вентиляционные отверстия | 6 Подставка для гриля |

ПАНЕЛЬ УПРАВЛЕНИЯ



РУКОВОДСТВО ПО ЭКСПЛУАТАЦИИ

1.ПРОСТОЕ ПРИГОТОВЛЕНИЕ

Нажмите " Пуск/Сброс", чтобы запустить процесс приготовления в течение 1 минуты на мощности P100. Каждое нажатие означает увеличение времени приготовления на одну минуту.

Максимальное время готовки 30 мин. После приготовления прозвучит пять звуковых сигналов для напоминания. Нажмите и удерживайте кнопку «Пуск / Сброс» в течение 2 секунд, чтобы остановить процесс приготовления.

2. ПРИГОТОВЛЕНИЕ С ПОМОЩЬЮ МИКРОВОЛН

(А) Быстрый запуск

(Например: Выбрать мощность P100 и время 5 минут.)

- а)Нажмите кнопку "Установка времени" и установите время "5:00".
- б)Нажмите кнопку "Старт/Сброс".

(В) Ручное управление

(Например: Выбрать мощность P100 и время 10 минут.)

- а)Нажмите кнопку "Мощность микроволн/Разморозка" и выберите мощность P100.
- б)Установите время "10:00" с помощью кнопок "Больше+" и "Меньше-".
- с)Нажмите кнопку "Старт/Сброс".

Для выбора мощности воспользуйтесь кнопкой "Мощность микроволн/Разморозка".

Максимальное время нагрева в микроволновой печи составляет 60 минут;

Мощность микроволн имеет 5 настроек: P100, P70, P50, P30 и P10 от высокой до низкой мощности.

3. ФУНКЦИЯ АВТОМАТИЧЕСКОЙ РАЗМОРОЗКИ

С помощью кнопок "Больше+" и "Меньше-" выберите время в зависимости от веса продукта. Выбор необходимой программы разморозки произойдет автоматически.

Например: нужно разморозить 0,4 кг замороженных продуктов.

- 1)Нажмите «Мощность микроволн/Разморозка» для выбора функции разморозки, на дисплее отобразится "dEF".
- 2)Установите вес «0,4кг» с помощью кнопок "Больше+" и "Меньше-".
- 3).Нажмите кнопку "Старт/Сброс".

Примечание: максимальный вес продуктов 2 кг.

4. ГРИЛЬ/КОМБИ

Данная функция имеет 2 режима, вы можете выбрать подходящий с помощью кнопки "Мощность микроволн/Разморозка/Гриль/Комби". (Максимальное время готовки составляет 60 минут)

Мощность гриля имеет 2 настройки: G-1 и G-2, от более мощной к менее мощной.

Данная функция имеет 2 режима мощности: С-1 и С-2, от более мощного к менее мощной. При использовании режима гриль происходит остановка процесса готовки по истечении половины времени и звучат два звуковых сигнала, напоминающих о необходимости перевернуть продукт. Закройте дверцу микроволновой печи после того, как перевернете продукт, затем нажмите «Пуск/Сброс», приготовление продолжится;

Если вы не хотите переворачивать продукты, микроволновая печь автоматически продолжит процесс приготовления через 1 минуту.

5. БЛОКИРОВКА ОТ ДЕТЕЙ

Чтобы активировать блокировку от детей, одновременно нажмите «Больше+» и «Меньше-» в режиме ожидания и удерживайте их в течение 2 секунд. Нажмите одновременно «Больше+» и «Меньше-» и удерживайте их в течение 2 секунд, чтобы разблокировать микроволновую печь.

6. НАСТРОЙКА ЧАСОВ

Духовка оснащена цифровыми часами в 24-часовом формате. Пример: настройка времени 16:40 :

- a) Нажмите "Часы/Таймер", когда дисплей начнет мигать с помощью кнопок "Больше +" и "Меньше - " настройте часы.
- b) Снова нажмите кнопку "Часы/Таймер" и с помощью кнопок "Больше+" и "Меньше - " настройте минуты.
- c) Снова нажмите "Часы/Таймер". Установка времени завершена.
- d) Чтобы изменить время, повторите вышеописанную процедуру.

7. Таймер

Позволяет запустить и завершить процесс приготовления в микроволновой печи в заранее установленное время. Перед использованием этой функции необходимо установить часы.

Пример: Текущее время 16:30, вы хотите начать готовить в 18:15 на мощности P70 в течение 10 минут:

- a) Нажмите "Часы/Таймер", установите время на "18:15" с помощью кнопок "Больше+" и "Меньше-"
- b) Нажмите "Мощность микроволн/Разморозка" и выберите мощность P70.
- c) Установите время приготовления 10 минут.
- d) Нажмите "Старт/Сброс".

Если не установить мощность и время приготовления и сразу нажать кнопку "Старт/Сброс" после того, как запрограммируете время, прибор будет работать только как часы.

В 18:15 прозвучит 10-кратный сигнал и прибор отключится.

8. ПАУЗА И ОТМЕНА

1) При открытой дверце

Нажмите "Старт/Сброс" для отмены настроек или программы приготовления.

2) При закрытой дверце

Нажмите кнопку «Старт/Сброс» для начала процесса приготовления после настройки программы приготовления.

Нажмите кнопку «Старт/Сброс», чтобы продолжить процесс приготовления после паузы.

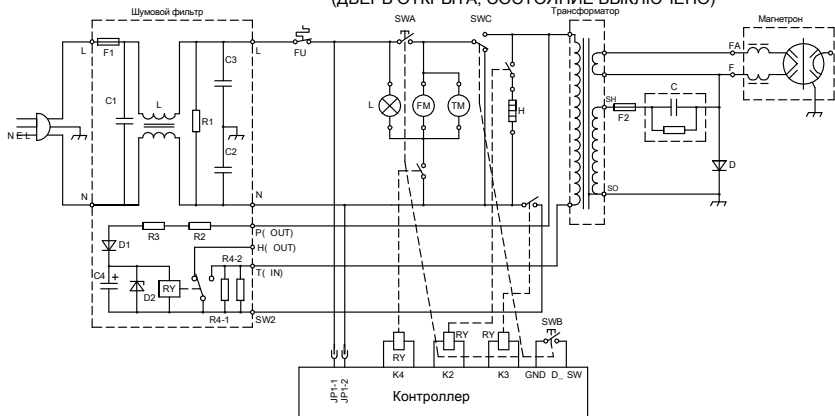
Нажмите кнопку «Старт/Сброс», чтобы остановить микроволновую печь во время ее работы.

УХОД ЗА МИКРОВОЛНОВОЙ ПЕЧЬЮ

1. Перед чисткой выключите микроволновую печь и выньте вилку из розетки.
Содержите внутреннюю часть микроволновой печи в чистоте. Если брызги пищи или пролитая жидкость прилипают к стенкам микроволновой печи, протрите их влажной тканью. Использование агрессивных моющих средств или абразивов не рекомендуется.
Наружную поверхность микроволновой печи следует протирать влажной тканью. Во избежание повреждения рабочих частей внутри микроволновой печи не допускайте попадания воды в вентиляционные отверстия.
2. Не допускайте намокания панели управления. Протирайте ее мягкой влажной тканью. Не используйте моющие, абразивные или аэрозольные чистящие средства для очистки панели управления
3. Если пар скапливается внутри или вокруг дверцы микроволновой печи, протрите ее мягкой тканью.
Это может произойти, когда микроволновая печь работает в условиях высокой влажности, и никоим образом не указывает на неисправность устройства.
4. Стеклоплатную тарелку (при наличии) необходимо периодически мыть в теплой мыльной воде или в посудомоечной машине.
Роликовую направляющую (при наличии) и дно камеры микроволновой печи следует регулярно чистить.
5. Протрите нижнюю поверхность микроволновой печи мягким моющим средством, водой или средством для мытья окон и просушите. Роликовую направляющую (при наличии) можно мыть в воде с мягким мылом или в посудомоечной машине. Пар, образующийся во время использования прибора, не повреждает дно микроволновой печи или роликовые направляющие.
6. Смешайте в миске стакан воды с соком одного лимона. Поставьте в микроволновую печь на 5 минут, после чего тщательно протрите и высушите с помощью мягкой ткани.
7. Если возникнет необходимость заменить лампу в микроволновой печи, обратитесь в авторизованный сервисный центр для ее замены.

ПРИНЦИПАЛЬНАЯ ЭЛЕКТРИЧЕСКАЯ СХЕМА

(ДВЕРЬ ОТКРЫТА, СОСТОЯНИЕ ВЫКЛЮЧЕНО)



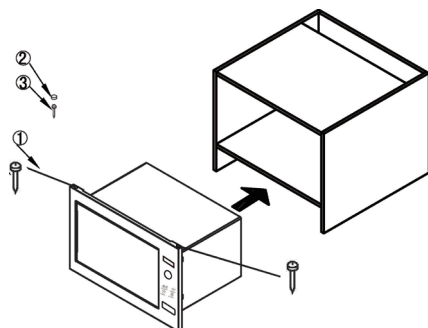
SWA: ПЕРВИЧНЫЙ БЛОКИРОВОЧНЫЙ ВЫКЛЮЧАТЕЛЬ
SWB: ВТОРИЧНЫЙ БЛОКИРОВОЧНЫЙ ВЫКЛЮЧАТЕЛЬ
SWC: БЛОКИРОВОЧНЫЙ ВЫКЛЮЧАТЕЛЬ МОНИТОРА

L: ЛАМПА
FM: МОТОР ВЕНТИЛЯТОРА
TM: ПОВОРОТНЫЙ МОТОР
H: НАГРЕВАТЕЛЬНЫЙ ЭЛЕМЕНТ

*СХЕМА МОЖЕТ ИЗМЕНЯТЬСЯ БЕЗ ПРЕДВАРИТЕЛЬНОГО УВЕДОМЛЕНИЯ

МИКРОВОЛНОВАЯ ПЕЧЬ 20Л

СХЕМА УСТАНОВКИ



КОМПЛЕКТАЦИЯ

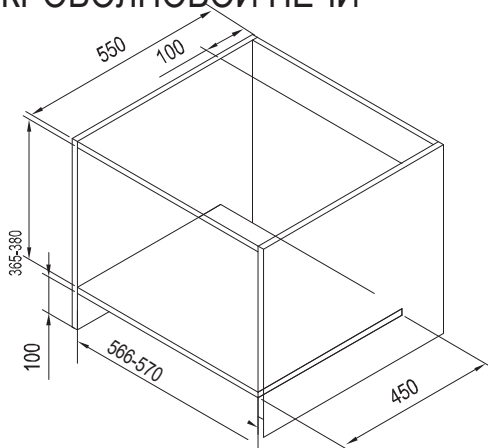
- 1, болт ф3х20мм 2 шт
- 2, крышка болта 1шт
- 3, болт ф4х45мм 1шт

Установочные размеры

Ширина 566-570мм
Высота 365-380мм
Глубина 550мм

Размеры рамки
Ширина 595мм
Высота 390мм
Глубина 20мм

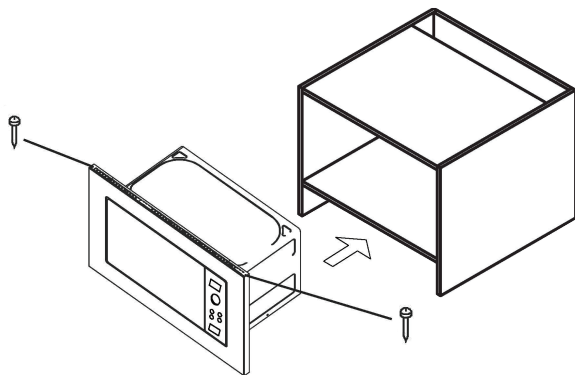
ШКАФ ПОД УСТАНОВКУ МИКРОВОЛНОВОЙ ПЕЧИ



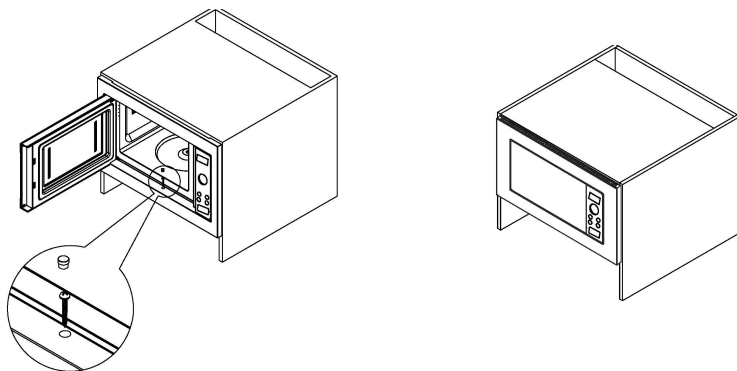
Требования к размерам шкафа (показано выше):

1. Внутренний размер шкафа в ширину 566-570 мм.
Это минимальное расстояние от левой рейки до правой рейки. Не меняйте его.
2. Внутренний размер шкафа в высоту 365-380 мм.
Это минимальное расстояние от левой рейки до правой рейки. Не меняйте его.
3. Глубина шкафа должна быть не менее 550 мм.
4. Внешний размер шкафа должен быть не менее 596 мм,
так как длина рамы составляет 595 мм.
5. Используйте доску шкафа толщиной не менее 15мм или 20мм.

ИНСТРУКЦИЯ ПО УСТАНОВКЕ РАМКИ



1. Поместите микроволновую печь в горизонтальном положении, отступив одинаковое расстояние до края с двух сторон. Затем вставьте болт (деталь 1) в верхней части микроволновой печи и вкрутите его в корпус.



2. Откройте микроволновую печь, зафиксируйте болт (деталь 3) и вкрутите его в корпус, затем установите крышку болта.

ПРАВОВАЯ ИНФОРМАЦИЯ

Производитель заявляет, что данное изделие соответствует всем основным требованиям к низковольтному электрическому оборудованию, установленным Директивой 2006/95/ЕС от 12.12.2006г., и электромагнитной совместимости, установленным Директивой 2004/108/ЕС от 15.12.2004г.

Не несет ответственности за повреждения, вызванные несоблюдением указаний по надлежащему использованию оборудования, приведенных в данном руководстве и существующих нормативов по безопасности.

Оставляет за собой право без предварительного уведомления вносить изменения в оборудование и данное руководство.

При необходимости в технической помощи или дополнительной информации о нашей продукции свяжитесь с официальным поставщиком нашей компании.

УТИЛИЗАЦИЯ

Для упаковки наших изделий применяются только нетоксичные, экологически безопасные, пригодные для вторичного использования материалы. Мы настоятельно призываем вас содействовать в вопросе надлежащей утилизации упаковочных материалов. Обратитесь в соответствующие региональные организации для получения адресов центров по сбору, переработке и утилизации.

Не оставляйте упаковку полностью или частично в местах проживания людей. Упаковочные материалы, в особенности пластиковые мешки, создают опасность удушья для детей.

Старые ненужные устройства также следует утилизировать надлежащим образом.

Важное замечание. Доставьте устройство в местный центр сбора и переработки бытовых приборов.

Правильная утилизация позволяет рационально использовать материалы, из которых состоит устройство. Перед утилизацией бытового прибора отрежьте и уберите сетевой шнур.



ИНФОРМАЦИЯ ОБ ИМПОРТЕРЕ И СЕРВИСНЫХ ЦЕНТРАХ

<p>Наименование и адрес импортеров в Таможенный Союз</p>	<p>ЧТУП «ОгнивоТорг» Республика Беларусь, 220062 г. Минск, ул. Тимирязева 121/4, пом.33, тел. +375 17 215 17 25</p>
<p>Адреса и телефоны сервисных центров</p>	<p>Республика Беларусь, 220062 г. Минск, ул. Тимирязева 121/4, тел. +375 44 551 30 79</p>
<p>Дата производства</p>	<p>Указана на наклейке на упаковке товара и в гарантийном талоне, являющемся неотъемлемой частью данной инструкции по эксплуатации</p>

ГАРАНТИЙНЫЙ ТАЛОН

Уважаемый покупатель!

Мы благодарим Вас за выбор бытовой техники, поставляемой нашей компанией.

Перед началом работы убедительно просим Вас ознакомиться с руководством по эксплуатации, а также с условиями настоящей гарантии.

В целях Вашей безопасности рекомендуем Вам доверять установку изделий, их подключение к электрической сети специалистам, имеющим специальные допуски и лицензии на право выполнения данного типа работ!

Данная гарантия действует в течение _____ месяцев с момента продажи изделия, (в случае, если указана продавцом гарантия 36 месяцев, то данная гарантия включает в себя 2 года полной гарантии, и 1 год бесплатного сервиса) (дата продажи указывается Продавцом в гарантийном талоне) и распространяется на бытовую технику, поставляемую компанией Поставщиком, официально импортированную на территорию Республики Беларусь, прошедшую сертификацию, при условии соблюдения правил по эксплуатации и правильной установки (монтажа). Срок службы изделия _____

Дата изготовления указана на упаковке. Данная гарантия **ПОКРЫВАЕТ** стоимость запасных частей, материалов и работ по их замене, необходимых для устранения неисправностей, возникших в период действия данной гарантии по вине **ПРОИЗВОДИТЕЛЯ**. Устранение выявленных недостатков производится уполномоченными ремонтными организациями в сроки, установленные законодательством Республики Беларусь, если иное письменно не согласовано с Покупателем.

Срок исполнения услуги по ремонту до 45 дней. В случае задержки поставки комплектующих от поставщика, срок оказания услуги может быть продлен с уведомлением заказчика до 60 дней.

Заказчик обязан забрать прибор из ремонта в течение 5 рабочих дней после уведомления о готовности, согласованным способом связи. Стоимость хранения приборов после уведомления заказчика о его готовности, начиная с 6 рабочего дня составляет 0,1 базовой величины за 1 день хранения. В случае, если срок хранения составил более 30 календарных дней, сервисный центр оставляет за собой право распорядится прибором по своему усмотрению: утилизировать или реализовать. Сумма от реализации направляется на погашение затрат, связанных с ремонтом и хранением.

Данная гарантия НЕ РАСПРОСТРАНЯЕТСЯ и НЕ ПОКРЫВАЕТ:

- Расходов, связанных с демонтажем и повторной установкой техники, вызванной необходимостью проведения гарантийного ремонта;
- Расходов по работам, связанным с подготовкой изделия к работе и его настройке;
- Расходов по работам, связанным с заменой лампочек, фильтров и т. д. Если это предусмотрено конструкцией изделия и не требует его разборки; -стоимость расходных материалов (фильтры, лампочки), периодическая замена которых предусмотрена Производителем.

ГАРАНТИЙНЫЕ ОБЯЗАТЕЛЬСТВА ПРЕКРАЩАЮТСЯ ПРИ:

- утере гарантийного талона, отсутствии в талоне даты продажи и штампа Продавца, видимых исправлений в данных;
- нарушении Покупателем правил эксплуатации и ухода, указанных в инструкции;
- использовании изделия не для бытовых нужд (в производстве, общепите и т. п. или иных целях);
- неправильной установке (монтаже), подключении (в том числе к электрической сети, системам вентиляции);

- попадании внутрь посторонних предметов, жидкостей, насекомых, животных;
- наличии механических повреждений (вмятины, деформации корпуса, следы ударов), возникших по вине Покупателя во время эксплуатации, транспортировки или установки (монтажа) изделия;
- использовании изделия не по назначению;
- возникновении повреждений и неисправностей, вызванных воздействием природных факторов (наводнение, ураган, гроза и т.п.). Пожара, действиями третьих лиц;
- наличии следов (характерных повреждений), явно указывающих на превышение максимально допустимых отклонений в питающей сети (броски напряжения);
- обнаружении следов самостоятельного ремонта либо ремонта, проведенного лицами или организациями, не уполномоченными на это.

ВНИМАНИЕ!

Данный прибор не подходит для использования лицами (включая детей) с ограниченными физическими, умственными возможностями, с трудностями восприятия или лишенными опыта и знаний, если только они не были должным образом обучены пользованию прибором лицом, ответственным за их безопасность, или находятся под его присмотром.

Компания Поставщик, а также конечный Продавец данной продукции снимают с себя ответственность за возможный вред прямо или косвенно нанесенный изделием людям, животным, имуществу в случае, если это произошло в результате умышленных или неосторожных действий Покупателя, или третьих лиц.

При возникновении неисправностей, необходимо обращаться в авторизованный сервисный центр, либо, в случае отсутствия сервисного центра, доступного Покупателю, к Продавцу изделия.

СВЕДЕНИЯ О ТОВАРЕ

Наименование, модель _____

Серийный № _____

Продавец _____

Контактный телефон продавца _____

Подпись _____

Дата продажи _____

СЕРВИСНЫЙ ЦЕНТР: ИП Свентуховская Ж.А. Адрес: Минск, ул. Тимирязева, 121/4, ЧТУП «ОгнивоТорг». Адрес: г.Минск, ул.Тимирязева 121/4, пом.33 +375 (17) 350-15-25; +375 (44) 551-30-79

Внимание! В случае, если клиента не было на месте в заранее согласованное с сервисным центром время, то повторный выезд мастера будет платным, даже если это гарантийный ремонт!










Комплектность и работоспособность изделия проверены в моем присутствии. Претензий к внешнему виду не имею. С условиями настоящей гарантии ознакомлен.

ФИО покупателя, подпись

СВЕДЕНИЯ О РЕМОНТАХ

Организация, выполнившая ремонт		Организация, выполнившая ремонт	
Дата проведения ремонта		Дата проведения ремонта	
ФИО мастера, подпись		ФИО мастера, подпись	
Выполнены работы:		Выполнены работы:	

Организация, выполнившая ремонт		Организация, выполнившая ремонт	
Дата проведения ремонта		Дата проведения ремонта	
ФИО мастера, подпись		ФИО мастера, подпись	

Выполнены работы:		Выполнены работы:	
 Двойная изоляция.  Аппарат отвечает основным требованиям Европейских Директив СЕ  Внимание!  Инструкция по использованию  Обратитесь к справочнику по использованию  Использовать только внутри помещения  Знак IMQ  Данное изделие или его компоненты не должны утилизироваться вместе с бытовыми отходами, оно подлежит дифференциальному сбору для последующей переработки, в соответствии с действующим законодательством в каждой конкретной стране.		 Данное изделие отвечает требованиям Европейской Директивы 2000/96/ЕС Приведенный на приборе символ перевернутой корзины обозначает, что в конце срока службы это изделие, которое следует сдавать в утиль отдельно от домашних отходов, необходимо сдать в пункт сбора вторсырья для переработки электрической и электронной аппаратуры, или сдать продавцу при покупке новой эквивалентной аппаратуры. Пользователь несет ответственность за сдачу прибора в конце его срока службы в специальные организации сбора. Надлежащий сбор вторсырья с последующей сдачей старого прибора на повторное использование, переработку и утилизацию без несения ущерба окружающей среде помогает снизить отрицательное воздействие на неё и на здоровье людей, а также способствует повторному использованию материалов, из которых состоит изделие. Более подробные сведения об имеющихся способах сбора Вы можете получить, обратившись в местную службу вывоза отходов или же в магазин, где Вы купили изделие. Импортер: • ЧТУП «ОгнивоТорг» Республика Беларусь, 220062 г.Минск, ул. Тимирязева 121/4, пом.33 +375 (17) 215-17-25	
ПРОИЗВОДИТЕЛЬ	АДРЕС ПРОИЗВОДСТВА		
СиЭнЭй Групп, СиЭнЭй-Гао Уэй Электрикал Эпплаэнсис Ко Лтд.	Маохуи Индастриал Дистрикт, Хенглан Таун, Жонгшан Сити, Гуандун, Китай		

Уважаемый покупатель! Ознакомьтесь, пожалуйста, с условиями гарантии.

Постановление Совета Министров Республики Беларусь от 14.06.2002 №778 (в редакции постановления Совета Министров Республики Беларусь 14.01.2009 №26)

Перечень непродовольственных товаров надлежащего качества, не подлежащих обмену и возврату
Технически сложные товары бытового назначения (электротовары, телерадиотовары, электромusзыкальные инструменты, фото- и киноаппаратура, телефонные аппараты и факсимильная аппаратура, часы, компьютеры бытовые персональные, ноутбуки, печатающие устройства, клавиатуры, мониторы (дисплей), сканеры и прочие устройства ввода и вывода, копировально-множительная техника, электрогазонокосилки, газонокосилки (триммеры) бензиновые, бензопилы, швейные машины, машины и аппараты вязальные, машины раскройные, для шитья меха, обметочные и стачивающе-обметочные, бытовое газовое оборудование и устройства, иные товары с питанием от сети переменного тока), на которые установлены гарантийные сроки и в техническом паспорте (заменяющем его документе) которых имеется отметка о дате продажи. А также игрушки* и средства личной гигиены*.

*За исключением товаров в герметичной упаковке.