



# Инструкция

по эксплуатации



## Микроволновая печь:

Schtoff NM 20 DX Black

Schtoff NM 20 DX White

Schtoff NM 20 DX Nano Matte Black

[SCHTOFF.COM](http://SCHTOFF.COM)

## Правила безопасности

При использовании электроприборов следует соблюдать меры предосторожности.

Внимание: чтобы снизить риск ожогов, поражения электрическим током, возгорания, травмирования или воздействия чрезмерного количества микроволновой энергии:

1. Внимательно прочитайте руководство пользователя перед использованием прибора.
2. Используйте прибор только по назначению, как описано в руководстве. Не используйте для чистки прибора агрессивные химические вещества или пар. Прибор специально разработан для разогрева, приготовления или сушки продуктов питания. Он не предназначен для промышленного или лабораторного использования.
3. Не включайте прибор вхолостую.
4. Не используйте прибор, если у него поврежден шнур или вилка, если он не работает должным образом, имеет повреждения или падал. Если шнур питания поврежден, во избежание опасности он должен быть заменен производителем, его сервисным агентом или специалистом аналогичной квалификации.
5. Внимание: во время работы прибора в комбинированном режиме, дети должны находиться под присмотром взрослых, так как прибор нагревается до высокой температуры.
6. Прибор не предназначен для использования лицами (включая детей) с пониженными физическими, сенсорными или умственными способностями и не обладающими необходимыми знаниями и опытом, если только их действия не контролируются или они не были проинструктиваны относительно использования прибора лицом, отвечающим за их безопасность.

7. Для снижения риска возгорания внутри камеры микроволновой печи:
- a. Разогревая пищу в пластиковой или бумажной посуде, всегда следите за процессом.
  - b. Прежде чем поместить в микроволновую печь еду для разогрева, снимите проволочные стяжки с бумажных и пластиковых пакетов.
  - c. При появлении дыма выключите прибор и держите дверцу закрытой, чтобы пламя погасло.
  - d. Не используйте камеру микроволновой печи для хранения. Не оставляйте бумагу, посуду или продукты питания внутри микроволновой печи, когда она не используется.
8. Внимание: не разогревайте напитки и другие продукты в закрытых емкостях, поскольку они могут взорваться.
9. Нагревание напитка в микроволновой печи может привести к задержке бурного кипения, поэтому при обращении с емкостью следует соблюдать осторожность.
10. Не жарьте еду в микроволновой печи. Горячее масло может повредить прибор и посуду, и даже привести к ожогам кожи.
11. Не следует разогревать в микроволновой печи яйца в скорлупе и целые яйца, сваренные вкрутую, поскольку они могут взорваться даже после окончания нагрева.
12. Перед приготовлением прокалывайте продукты с толстой кожей, например картофель, овощи, яблоки и каштаны.
13. Содержимое бутылочек для кормления и баночек с детским питанием следует перемешивать или встряхивать, а перед подачей проверять температуру, чтобы избежать ожогов.
14. Кухонная посуда может нагреться из-за тепла, передаваемого от нагретой еды. Для работы с посудой могут потребоваться прихватки.

15. Проверьте, подходит ли ваша посуда для использования в микроволновой печи.  
Внимание: выполнение любых операций по обслуживанию
16. или ремонту, предполагающих снятие любой крышки с прибора, обеспечивающей защиту от воздействия микроволновой энергии, является опасным для лиц, не имеющих нужной квалификации.
17. Данное изделие является оборудованием класса I.  
Электроприборы класса I — это оборудование, в котором защита пользователя от поражения электрическим током достигается за счет комбинации использования базовой изоляции и подключения к защитному заземлению, которое с помощью проводящих частей способно уводить опасные напряжения к земле, если основная изоляция выходит из строя. Подходит для использования в бытовых целях.
18. Данный прибор не предназначен для использования лицами (включая детей) с ограниченными физическими, сенсорными или умственными способностями или с недостатком опыта и знаний, за исключением случаев, когда они находятся под присмотром или проинструктированы относительно использования прибора лицом, ответственным за их безопасность.
19. Присматривайте за детьми, чтобы они не играли с прибором.
20. Внимание: не устанавливайте микроволновую печь над варочной панелью или другими приборами, выделяющими тепло. В случае такой установки гарантия будет аннулирована.

21. Окружающие прибор поверхности могут нагреваться.
22. Дверца или внешняя поверхность могут нагреваться во время работы прибора.
23. Во время работы прибора его поверхности могут сильно нагреваться.
24. Прибор следует устанавливать у стены.
25. Внимание: если дверца или уплотнители дверцы повреждены, прибор нельзя эксплуатировать до тех пор, пока он не будет отремонтирован компетентным специалистом.
26. Прибор не предназначен для управления с помощью внешнего таймера или отдельной системы дистанционного управления.
27. Микроволновая печь подходит только для бытового, а не для промышленного использования.
28. Никогда не снимайте стопоры сзади или по бокам, так как они обеспечивают минимальное расстояние от стены, необходимое для циркуляции воздуха.
29. Пожалуйста, закрепите вращающуюся тарелку перед перемещением прибора, чтобы избежать повреждения.
30. Внимание: самостоятельный ремонт или обслуживание прибора могут быть опасны. Вызовите технического специалиста, который может правильно снять крышку прибора, обеспечивающую защиту от микроволнового излучения. Это также относится к замене шнура питания или лампочки. Обратитесь в сервисный центр.

- Микроволновая печь предназначена только для
31. размораживания, приготовления и приготовления на пару продуктов.
  32. Используйте перчатки для того, чтобы достать горячую еду.
  33. При открытии крышки посуды или снятии упаковки с разогретого продукта существует опасность обжечься паром.
  34. При появлении дыма выключите или отсоедините прибор от сети и держите дверцу закрытой, чтобы не задохнуться.



## ВНИМАНИЕ: Горячая поверхность

Данный прибор не предназначен для использования лицами, включая детей младше 8 лет, с пониженными физическими, сенсорными или умственными способностями и не обладающими необходимыми знаниями и опытом, если только их действия не контролируются, или они не проинструктированы относительно пользования прибора лицом, отвечающим за их безопасность. Очистка и техническое обслуживание не должны производиться детьми, если они младше 8 лет и не находятся под присмотром взрослых. Храните прибор и его шнур в недоступном для детей младше 8 лет месте.

## ТЕХНИЧЕСКИЕ ХАРАКТЕРИСТИКИ

Номинальное потребляемое напряжение и мощность:	220-240В~50Гц, 1080Вт
Мощность микроволн:	700Вт
Мощность гриля:	800Вт
Частота:	2,450мГц
Внешние размеры (ШхГхВ), мм:	595 x 315 x 390
Внутренние размеры (ШхГхВ), мм:	315 x 295 x 211
Объем:	20 литров
Вес нетто:	приблизительно 12,5 кг

## УСТРАНЕНИЕ НЕИСПРАВНОСТЕЙ ДО ВЫЗОВА МАСТЕРА

1. Если прибор совсем не включается, на дисплее пропадает или совсем не отображается информация:
  - a) Проверьте правильность подключения прибора к сети. Отключите вилку от розетки, подождите 10 секунд и снова попробуйте включить.
  - b) Проверьте наличие тока в сети и исправность предохранителя. Если все работает корректно, проверьте другие розетки и приборы.
2. Если микроволновая печь не работает:
  - a) Проверьте, не установлен ли таймер.
  - b) Проверьте плотное закрытие и блокировку дверцы на предохранительные замки. В случае неисправности может происходить облучение микроволнами.

Если данные рекомендации не помогли, свяжитесь с авторизованным сервисным центром.

### Примечание:

Прибор предназначен исключительно для бытового использования, для нагревания продуктов и напитков с помощью электромагнитной энергии и может быть использован только в помещениях.

## РАДИОПОМЕХИ

Микроволны могут создавать помехи в работе радиоаппаратуры телевизора или похожего оборудования.

Если микроволновая печь создает помехи, их можно уменьшить или убрать, выполнив следующие действия:

- a. Почистите дверцу и уплотнитель микроволновой печи.
- b. Телевизор и другую аппаратуру устанавливайте на максимальном удалении от микроволновой печи.
- c. Убедитесь, что антенна, подключенная к телевизору или радиоприемнику, установлена правильно и принимает достаточно сильный сигнал.

# УСТАНОВКА

1. Удалите все упаковочные материалы внутри и снаружи микроволновой печи.
2. После распаковки проверьте прибор на отсутствие видимых дефектов:
  - соосность дверцы;
  - повреждение дверцы;
  - вмятины или отверстия на наблюдательном окошке дверцы и дисплее;
  - вмятины в камере микроволновой печи.

Если вы обнаружили эти или другие видимые дефекты, не используйте прибор.

## ПРЕДУПРЕЖДЕНИЕ: ПРИБОР ОБЯЗАТЕЛЬНО ДОЛЖЕН БЫТЬ ЗАЗЕМЛЕН!

1. Розетка и шнур питания должны находиться в свободном доступе.
2. Для подключения прибора необходима сеть с потребляемой мощностью 1,3 кВт/А

Для установки и подключения прибора обратитесь к техническому специалисту

3. Вес микроволновой печи составляет 13,5 кг, поэтому ее нужно ставить на горизонтальную поверхность, которая может выдержать такой вес.
4. Не устанавливайте микроволновую печь рядом с источниками тепла и пара.
5. Не кладите предметы сверху микроволновой печи. Не снимайте поворотный механизм вращающейся тарелки.
7. Как и при использовании других приборов, следите, чтобы дети не пользовались прибором без присмотра взрослых.

**ВНИМАНИЕ** Прибор оборудован внутренним предохранителем на 250В, 8А.

## ВАЖНО

Провода в этом сетевом шнуре окрашены в соответствии со следующим кодом:

<b>Желто-зеленый</b>	<b>Земля</b>
<b>Синий</b>	<b>Ноль</b>
<b>Коричневый</b>	<b>Фаза</b>

Поскольку провода в шнуре питания прибора могут не соответствовать цветовой маркировке, обозначающей клеммы вилки, необходимо сделать следующее:

Желто-зеленый провод соедините с клеммой вилки, обозначенной буквой E или символом "Земля", зеленым или желто-зеленым цветом.

Синий провод соедините с клеммой, обозначенной буквой N или синим цветом.

Коричневый провод соедините с клеммой, обозначенной буквой L или красным цветом.

## ВАЖНЫЕ ПРАВИЛА ТЕХНИКИ БЕЗОПАСНОСТИ

Существует ряд правил, которые нужно соблюдать для безопасного использования данной микроволновой печи

1. Во время работы прибора, стеклянная тарелка, ролики, муфта и роликовая направляющая должны находиться на своих местах.
2. Не используйте микроволновую печь в других целях, кроме приготовления еды. Например, для сушки одежды, бумаги или других предметов, или для стерилизации посуды.
3. Не включайте микроволновую печь вхолостую. Это может привести к повреждению прибора
4. Не используйте камеру микроволновой печи для хранения вещей, например документов, поваренных книг.
5. Не готовьте продукты в оболочке, например, яйца, картошку в кожуре, субпродукты и т.д.  
Перед приготовлением таких продуктов оболочку необходимо несколько раз проткнуть вилкой.

6. Не помещайте посторонние предметы в наружные отверстия прибора.
7. Не снимайте с микроволновой печи съемные детали, например, ножки, крепления, болты и т.д.
8. Не кладите продукты непосредственно на вращающуюся тарелку, используйте подходящую посуду.

### 9. ВАЖНО:-ПОСУДА, КОТОРУЮ НЕЛЬЗЯ ИСПОЛЬЗОВАТЬ ДЛЯ МИКРОВОЛНОВОЙ ПЕЧИ

-металлическая посуда, посуда с металлическими ручками или металлической каемкой.

-бумажные пакеты, перетянутые проволокой, или пластиковые пакеты.

-меламиновые тарелки, содержащие материал, который поглощает микроволновую энергию. Такая посуда может треснуть или обуглиться. Также это отрицательно влияет на скорость приготовления.

- фарфоровая посуда и посуда с нанесенной глазурью.

- чашки из закаленного стекла с ручками.

-посуда с небольшим отверстием, например бутылка для газировки или масла, поскольку они могут взорваться при нагревании в микроволновой печи.

-не используйте обычные термометры для мяса или конфет

Существуют термометры, специально предназначенные для измерения температуры еды в микроволновке.

10. Следуйте инструкциям производителя посуды.

11. Не жарьте продукты во фритюре в микроволновой печи.

12. Помните, что микроволновая печь нагревает только жидкость в контейнере, а не сам контейнер. Поэтому, даже если крышка контейнера не горячая, когда вы достали контейнер из микроволновой печи,

его содержимое может быть горячим и при открывании крышки может выйти горячий пар.

Всегда проверяйте температуру приготовленной еды, особенно если вы разогреваете или

13. готовите еду/напитки для детей. Рекомендуется никогда не употреблять еду/напиток прямо из микроволновой печи, а дать ей постоять несколько минут и перемешать, чтобы тепло равномерно распределилось.

Еда, содержащая смесь жира и воды, например, бульон, должна постоять 30-60 секунд в микроволновой печи после ее выключения. Это необходимо для того, чтобы гуща осела и не образовались пузыри при помещении ложки в еду/напиток или при добавлении бульонного кубика.

15. При приготовлении определенных продуктов, например, пудингов, варенья и фарша, которые очень быстро нагреваются из-за высокого содержания в них жира или сахара, не используйте пластиковые контейнеры. Кухонная посуда может нагреться из-за тепла, передаваемого от нагретой еды. Особенно, если верхняя часть и ручки посуды сделаны из пластика. Для работы с такой посудой могут потребоваться прихватки.

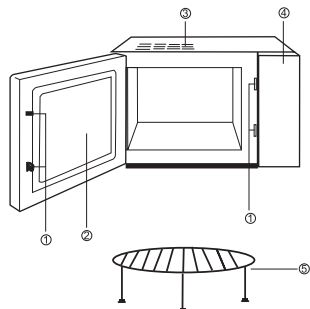
17. Чтобы снизить риск возгорания в камере :

- (a) Не перегревайте продукты. Внимательно следите за процессом приготовления, если используете бумажную, пластиковую или другую легковозгораемую посуду.
- (b) Снимайте проволоочные стяжки с пакетов, перед тем как помещать их в микроволновую печь.

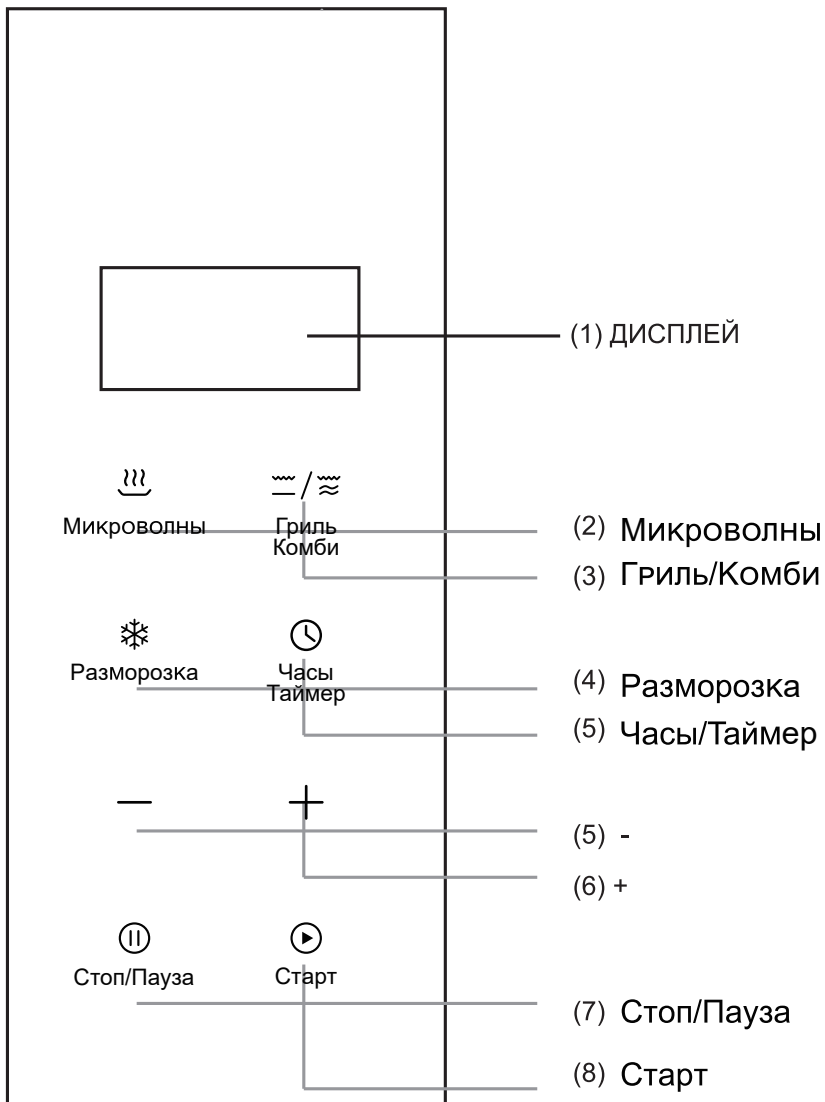
(c) Если материалы внутри микроволновой печи воспламенились, не открывайте дверцу, отключите прибор от сети выдернув вилку из розетки, с помощью предохранителя или панели автоматического выключателя.

- (1) Система блокировки дверцы
- (2) Окно печи
- (3) Вентиляционные отверстия
- (4) Панель управления
- (5) Подставка для гриля

## СХЕМА МИКРОВОЛНОВОЙ ПЕЧИ



# ПАНЕЛЬ УПРАВЛЕНИЯ



## РУКОВОДСТВО ПО ЭКСПЛУАТАЦИИ

### 1. ПРИГОТОВЛЕНИЕ С ПОМОЩЬЮ МИКРОВОЛН

(А) Быстрое приготовление

(Пример: Приготовление на мощности P100 в течение 1 минуты.)

а) Сначала нажмите кнопку "Старт", чтобы установить время 30 секунд. При втором нажатии кнопки "Старт" время увеличится еще на 30 секунд. Микроволновая печь будет работать 1 минуту.

Чтобы остановить приготовление, нажмите на кнопку "Стоп/Пауза". Снова нажмите кнопку "Стоп/Пауза", чтобы вернуться в режим ожидания.

(В) Ручное управление

(Пример: Приготовление на мощности P100 в течение 10 минут.)

а) Нажмите на кнопку "Микроволны", чтобы выбрать настройку мощности P100.

б) Нажмите на кнопку "Время/Таймер" и установите время на "10:00"

с) Нажмите "Старт", чтобы начать приготовление. Нажмите "Стоп/Пауза", чтобы завершить приготовление. Снова нажмите "Стоп/Пауза", чтобы вернуться в режим ожидания. Нажмите кнопку "Микроволны" для выбора мощности.

Максимальное время приготовления в режиме микроволн составляет 60 минут; Мощность микроволн имеет 5 настроек: P100, P70, P50, P30 и P10 от высокой до низкой мощности.

### 2. ФУНКЦИЯ АВТОМАТИЧЕСКОЙ РАЗМОРОЗКИ

С помощью кнопок "+" и "-" выберите время в зависимости от веса продукта. Выбор необходимой программы разморозки произойдет автоматически. Например: нужно разморозить 0,4 кг замороженных продуктов.

1) Нажмите кнопку "Разморозка", чтобы выбрать режим разморозки. На дисплее отобразится "dEF".

2) Установите вес "0.4кг" с помощью кнопок "+" и "-".

3) Нажмите "Старт", чтобы начать приготовление. Нажмите "Стоп/Пауза", чтобы завершить приготовление. Снова нажмите "Стоп/Пауза", чтобы вернуться в режим ожидания.

Примечание: максимальный вес- 2 кг.

### 3. ГРИЛЬ/КОМБИ

Данная функция имеет четыре режима. Вы можете выбрать понравившийся режим, нажав кнопку «Гриль/Комби».

Максимальное время 60 минут.

Мощность режима гриля имеет 2 настройки: G-1 и G-2, от более мощной к менее мощной.

Мощность режима комби имеет 2 настройки, имеется в виду мощность микроволн: С-1 и С-2, от более мощной к менее мощной. При использовании данного режима, происходит автоматическая остановка и звучит двухкратный сигнал, напоминающий о необходимости перевернуть продукты по истечении половины времени. После того, как продукты перевернули, закройте дверцу и нажмите "Старт". Процесс приготовления продолжится. Если вы не хотите переворачивать продукты, прибор автоматически включится через одну минуту.

### 4. ЗАЩИТА ОТ ДЕТЕЙ

Чтобы активировать блокировку от детей, одновременно нажмите «+» и «-» в

5. режиме ожидания и удерживайте их в течение 2 секунд. Нажмите одновременно «+» и «-» и удерживайте их в течение 2 секунд, чтобы разблокировать микроволновую печь.

## 5. ЧАСЫ

Духовка оснащена цифровыми часами в 24-часовом формате. Пример: настройка времени 18:40 :

- a) Нажмите кнопку «Часы/Таймер», дисплей начнет мигать. Настройте часы кнопками «+» и «-».
- b) Снова нажмите кнопку «Часы/Таймер», настройте минуты кнопками «+» и «-».
- c) Снова нажмите кнопку «Часы/Таймер», и часы будут установлены.
- d) Если вы хотите изменить время, повторите описанную выше процедуру.

## 6. ТАЙМЕР

Позволяет установить время начала и окончания приготовления.

Перед использованием функции необходимо настроить часы.

Пример: Текущее время 10:30, и вы хотите начать приготовление в 18:15 на мощности P70 в течение 10 минут.

- a) Нажмите "Часы/Таймер", установите время на "18:15", нажимая "+" и "-", (так же, как при настройке часов).
- b) Нажмите кнопку "Микроволны" для выбора мощности P70.
- c) Установите время приготовления 10 минут.
- d) Нажмите "Старт", чтобы начать приготовление. Нажмите "Стоп/Пауза", чтобы остановить приготовление. Если не установить мощность и время приготовления и сразу после программирования времени нажать кнопку "Старт", прибор будет работать только как часы. В 18:15 прозвучит 10 сигналов и прибор отключится.

## 7. СТОП/ПАУЗА

1) При открытой дверце

Нажмите "Стоп/Пауза", чтобы отменить настройку или программу приготовления и вернуться в режим ожидания.

2) При закрытой дверце

После настройки приготовления нажмите кнопку «Старт», чтобы начать приготовление. Чтобы остановить приготовление, нажмите кнопку «Стоп/Пауза». В режиме приготовления нажмите кнопку «Стоп/Пауза», чтобы остановить микроволновую печь, и повторное нажатие кнопки «Стоп/Пауза» вернёт её в режим ожидания.

В режиме паузы нажмите кнопку «Старт», чтобы продолжить приготовление.

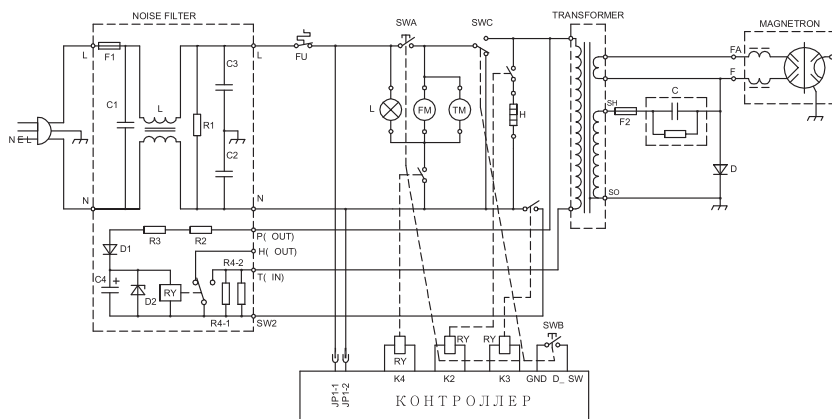
## УХОД ЗА МИКРОВОЛНОВОЙ ПЕЧЬЮ

1. Перед чисткой выключите микроволновую печь и выньте вилку из розетки.
2. Содержите внутреннюю часть микроволновой печи в чистоте. Если брызги пищи или пролитая жидкость прилипают к стенкам микроволновой печи, протрите их влажной тканью. Использование агрессивных моющих средств или абразивов не рекомендуется.
3. Наружную поверхность микроволновой печи следует протирать влажной тканью. Во избежание повреждения рабочих частей внутри микроволновой печи не допускайте попадания воды в вентиляционные отверстия.
4. Не допускайте намокания панели управления. Протирайте ее мягкой влажной тканью. Не используйте моющие, абразивные или аэрозольные чистящие средства для очистки панели управления.
5. Если пар скапливается внутри или вокруг дверцы микроволновой печи, протрите ее мягкой тканью.

Это может произойти, когда микроволновая печь работает в условиях высокой влажности, и никоим образом не указывает на неисправность устройства.

6. Стекланную тарелку (при наличии) необходимо периодически мыть в теплой мыльной воде или в посудомоечной машине. Роликовую направляющую (при наличии) и дно камеры микроволновой печи следует регулярно чистить.
7. Помойте нижнюю поверхность микроволновой печи мягким моющим средством, водой или средством для мытья окон и просушите. Роликовую направляющую (при наличии) можно мыть в воде с мягким мылом или в посудомоечной машине. Пар, образующийся во время использования прибора, не повреждает дно микроволновой печи или роликовые направляющие.
8. Смешайте в миске стакан воды с соком одного лимона. Поставьте в микроволновую печь на 5 минут, после чего тщательно протрите и высушите с помощью мягкой ткани.
9. Если возникнет необходимость заменить лампу в микроволновой печи, обратитесь в авторизованный сервисный центр для ее замены.

### ПРИНЦИПАЛЬНАЯ ЭЛЕКТРИЧЕСКАЯ СХЕМА ( ДВЕРЦА ОТКРЫТА, РЕЖИМ ОЖИДАНИЯ )

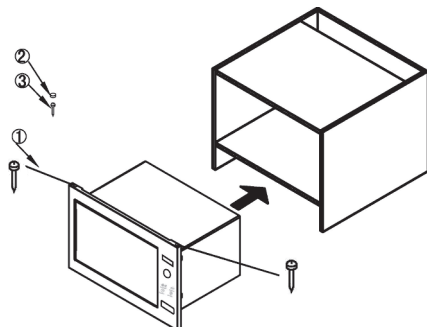


SWA: ПЕРВИЧНЫЙ БЛОКИРОВОЧНЫЙ ВЫКЛЮЧАТЕЛЬ  
SWB: ВТОРИЧНЫЙ БЛОКИРОВОЧНЫЙ ВЫКЛЮЧАТЕЛЬ  
SWC: БЛОКИРОВОЧНЫЙ ВЫКЛЮЧАТЕЛЬ МОНИТОРА

L: ЛАМПА  
FM: МОТОР ВЕНТИЛЯТОРА  
TM: ПОВОРОТНЫЙ МОТОР  
H: НАГРЕВАТЕЛЬНЫЙ ЭЛЕМЕНТ

\*СХЕМА МОЖЕТ ИЗМЕНЯТЬСЯ БЕЗ  
ПРЕДВАРИТЕЛЬНОГО УВЕДОМЛЕНИЯ

## СХЕМА ДЛЯ УСТАНОВКИ



### Комплектация

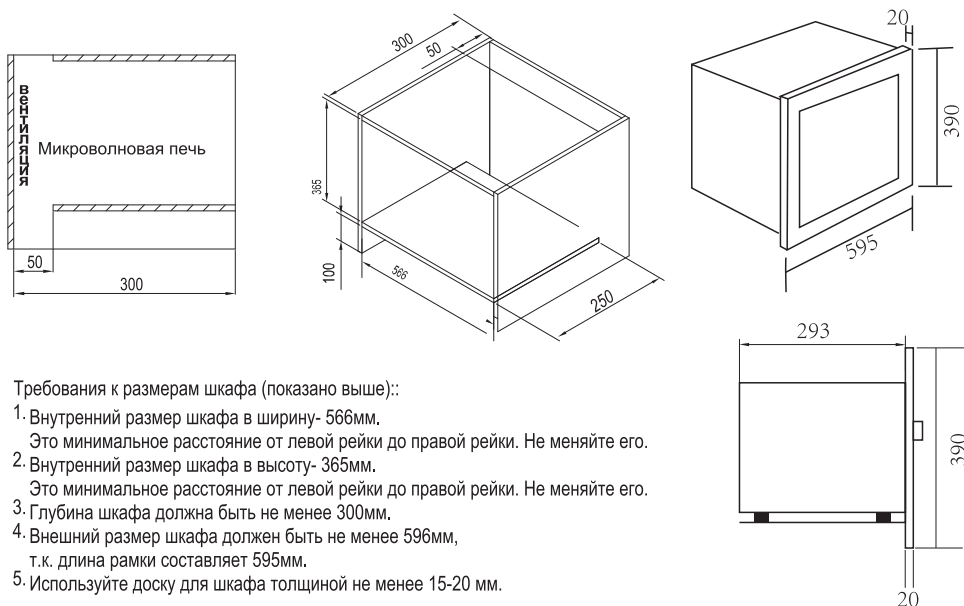
- 1. болт 3x20мм 2 шт
- 2. крышка болта 1шт
- 3. болт  $\varnothing 4 \times 35$ мм 1 шт

### Установочные размеры

Размеры камеры  
Ширина 566мм  
Высота 365мм  
Глубина 300мм

Размеры рамки  
Ширина 595мм  
Высота 390мм  
Глубина 20мм

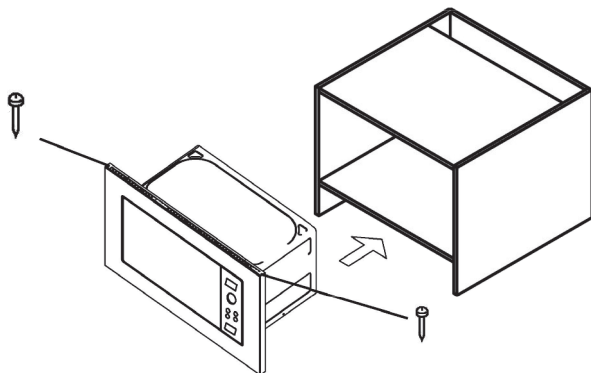
## ШКАФ ДЛЯ УСТАНОВКИ МИКРОВОЛНОВОЙ ПЕЧИ



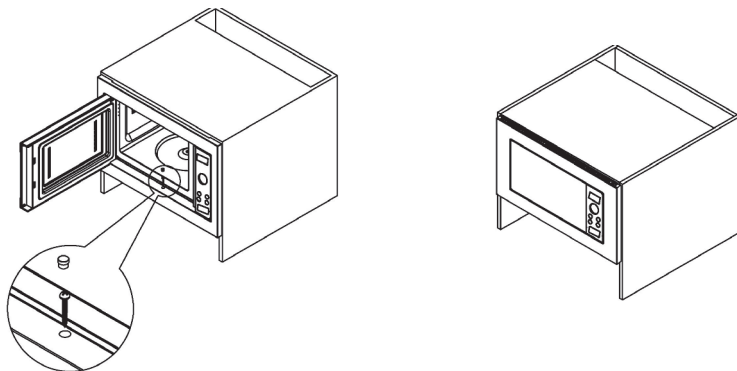
Требования к размерам шкафа (показано выше)::

- 1. Внутренний размер шкафа в ширину- 566мм.  
Это минимальное расстояние от левой рейки до правой рейки. Не меняйте его.
- 2. Внутренний размер шкафа в высоту- 365мм.  
Это минимальное расстояние от левой рейки до правой рейки. Не меняйте его.
- 3. Глубина шкафа должна быть не менее 300мм.
- 4. Внешний размер шкафа должен быть не менее 596мм,  
т.к. длина рамки составляет 595мм.
- 5. Используйте доску для шкафа толщиной не менее 15-20 мм.

# ИНСТРУКЦИЯ ПО УСТАНОВКЕ РАМКИ



1 Поместите микроволновую печь в горизонтальном положении, отступив одинаковое расстояние до края с двух сторон. Затем вставьте болт (деталь 1) в верхней части микроволновой печи и вкрутите его в корпус.



2. Откройте микроволновую печь, зафиксируйте болт (деталь 3) и вкрутите его в корпус, затем установите крышку болта.

## ПРАВОВАЯ ИНФОРМАЦИЯ

Производитель заявляет, что данное изделие соответствует всем основным требованиям к низковольтному электрическому оборудованию, установленным Директивой 2006/95/ЕС от 12.12.2006г., и электромагнитной совместимости, установленным Директивой 2004/108/ЕС от 15.12.2004г.

Не несет ответственности за повреждения, вызванные несоблюдением указаний по надлежащему использованию оборудования, приведенных в данном руководстве и существующих нормативов по безопасности.

Оставляет за собой право без предварительного уведомления вносить изменения в оборудование и данное руководство.

При необходимости в технической помощи или дополнительной информации о нашей продукции свяжитесь с официальным поставщиком нашей компании.

## УТИЛИЗАЦИЯ

Для упаковки наших изделий применяются только нетоксичные, экологически безопасные, пригодные для вторичного использования материалы. Мы настоятельно призываем вас содействовать в вопросе надлежащей утилизации упаковочных материалов. Обратитесь в соответствующие региональные организации для получения адресов центров по сбору, переработке и утилизации.

Не оставляйте упаковку полностью или частично в местах проживания людей. Упаковочные материалы, в особенности пластиковые мешки, создают опасность удушья для детей.

Старые ненужные устройства также следует утилизировать надлежащим образом.

Важное замечание. Доставьте устройство в местный центр сбора и переработки бытовых приборов.

Правильная утилизация позволяет рационально использовать материалы, из которых состоит устройство. Перед утилизацией бытового прибора отрежьте и уберите сетевой шнур.



ИНФОРМАЦИЯ ОБ ИМПОРТЕРЕ И СЕРВИСНЫХ ЦЕНТРАХ

<p>Наименование и адрес импортеров в Таможенный Союз</p>	<p>ЧТУП «ОгнивоТорг» Республика Беларусь, 220062 г. Минск, ул. Тимирязева 121/4, пом.33, тел. +375 17 215 17 25</p>
<p>Адреса и телефоны сервисных центров</p>	<p>Республика Беларусь, 220062 г. Минск, ул. Тимирязева 121/4, тел. +375 44 551 30 79</p>
<p>Дата производства</p>	<p>Указана на наклейке на упаковке товара и в гарантийном талоне, являющемся неотъемлемой частью данной инструкции по эксплуатации</p>

# ГАРАНТИЙНЫЙ ТАЛОН

Уважаемый покупатель!

Мы благодарим Вас за выбор бытовой техники, поставляемой нашей компанией.

Перед началом работы убедительно просим Вас ознакомиться с руководством по эксплуатации, а также с условиями настоящей гарантии. **В целях Вашей безопасности рекомендуем Вам доверять установку изделий, их подключение к электрической сети специалистам, имеющим специальные допуски и лицензии на право выполнения данного типа работ!**

Данная гарантия действует в течение \_\_\_\_\_ месяцев с момента продажи изделия, (в случае, если указана продавцом гарантия 36 месяцев, то данная гарантия включает в себя 2 года полной гарантии, и 1 год бесплатного сервиса) (дата продажи указывается Продавцом в гарантийном талоне) и распространяется на бытовую технику, поставляемую компанией Поставщиком, официально импортированную на территорию Республики Беларусь, прошедшую сертификацию, при условии соблюдения правил по эксплуатации и правильной установки (монтажа). Срок службы изделия \_\_\_\_\_.

Дата изготовления указана на упаковке. Данная гарантия **ПОКРЫВАЕТ** стоимость запасных частей, материалов и работ по их замене, необходимых для устранения неисправностей, возникших в период действия данной гарантии по вине **ПРОИЗВОДИТЕЛЯ**. Устранение выявленных недостатков производится уполномоченными ремонтными организациями в сроки, установленные законодательством Республики Беларусь, если иное письменно не согласовано с Покупателем.

Срок исполнения услуги по ремонту до 45 дней. В случае задержки поставки комплектующих от поставщика, срок оказания услуги может быть продлен с уведомлением заказчика до 60 дней.

Заказчик обязан забрать прибор из ремонта в течение 5 рабочих дней после уведомления о готовности, согласованном способом связи. Стоимость хранения приборов после уведомления заказчика о его готовности, начиная с 6 рабочего дня составляет 0,1 базовой величины за 1 день хранения. В случае, если срок хранения составил более 30 календарных дней, сервисный центр оставляет за собой право распорядится прибором по своему усмотрению: утилизировать или реализовать. Сумма от реализации направляется на погашение затрат, связанных с ремонтом и хранением.

Данная гарантия **НЕ РАСПРОСТРАНЯЕТСЯ** и **НЕ ПОКРЫВАЕТ**:

- Расходов, связанных с демонтажем и повторной установкой техники, вызванной необходимостью проведения гарантийного ремонта;
- Расходов по работам, связанным с подготовкой изделия к работе и его настройке;
- Расходов по работам, связанным с заменой лампочек, фильтров и т. д. Если это предусмотрено конструкцией изделия и не требует его разборки; -стоимость расходных материалов (фильтры, лампочки), периодическая замена которых предусмотрена Производителем.

## ГАРАНТИЙНЫЕ ОБЯЗАТЕЛЬСТВА ПРЕКРАЩАЮТСЯ ПРИ:

- утере гарантийного талона, отсутствии в талоне даты продажи и штампа Продавца, видимых исправлений в данных;
- нарушении Покупателем правил эксплуатации и ухода, указанных в инструкции;
- использовании изделия не для бытовых нужд (в производстве, общепите и т. п. или иных целях);
- неправильной установке (монтаже), подключении (в том числе к электрической сети, системам вентиляции);

- попадании внутрь посторонних предметов, жидкостей, насекомых, животных;
- наличии механических повреждений (вмятины, деформации корпуса, следы ударов), возникших по вине Покупателя во время эксплуатации, транспортировки или установки (монтажа) изделия;
- использовании изделия не по назначению;
- возникновении повреждений и неисправностей, вызванных воздействием природных факторов (наводнение, ураган, гроза и т.п.). Пожара, действиями третьих лиц;
- наличии следов (характерных повреждений), явно указывающих на превышение максимально допустимых отклонений в питающей сети (броски напряжения);
- набужении следов самостоятельного ремонта либо ремонта, проведенного лицами или организациями, не уполномоченными на это.

## ВНИМАНИЕ!

Данный прибор не подходит для использования лицами (включая детей) с ограниченными физическими, умственными возможностями, с трудностями восприятия или лишенными опыта и знаний, если только они не были должным образом обучены пользованию прибором лицом, ответственным за их безопасность, или находится под его присмотром.

Компания Поставщик, а также конечный Продавец данной продукции снимают с себя ответственность за возможный вред прямо или косвенно нанесенный изделием людям, животным, имуществу в случае, если это произошло в результате умысленных или неосторожных действий Покупателя, или третьих лиц.

При возникновении неисправностей, необходимо обращаться в авторизованный сервисный центр, либо, в случае отсутствия сервисного центра, доступного Покупателю, к Продаву изделия.

## СВЕДЕНИЯ О ТОВАРЕ

Наименование, модель \_\_\_\_\_

Серийный № \_\_\_\_\_

Продавец \_\_\_\_\_

Контактный телефон продавца \_\_\_\_\_

Подпись \_\_\_\_\_

Дата продажи \_\_\_\_\_

**СЕРВИСНЫЙ ЦЕНТР:** ИП Светуховская Ж.А. Адрес: Минск, ул. Тимирязева, 121/4, ЧТУП «ОгнивоТорг». Адрес: г.Минск, ул.Тимирязева 121/4, пом.33 +375 (17) 350-15-25; +375 (44) 551-30-79

**Внимание! В случае, если клиента не было на месте в заранее согласованное с сервисным центром время, то повторный выезд мастера будет платным, даже если это гарантийный ремонт!**










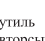
Комплектность и работоспособность изделия проверены в моем присутствии. Претензий к внешнему виду не имею. С условиями настоящей гарантии ознакомлен.

\_\_\_\_\_  
ФИО покупателя, подпись

## СВЕДЕНИЯ О РЕМОНТАХ

Организация, выполнявшая ремонт	Организация, выполнявшая ремонт
Дата проведения ремонта	Дата проведения ремонта
ФИО мастера, подпись	ФИО мастера, подпись
Выполнены работы:	Выполнены работы:

Организация, выполнявшая ремонт	Организация, выполнявшая ремонт
Дата проведения ремонта	Дата проведения ремонта
ФИО мастера, подпись	ФИО мастера, подпись

Выполнены работы:		Выполнены работы:	
 Двойная изоляция.  Аппарат отвечает основным требованиям Европейских Директив CE  Внимание!  Инструкция по использованию  Обратитесь к справочнику по использованию  Использовать только внутри помещения  Знак IMQ  Данное изделие или его компоненты не должны утилизироваться вместе с бытовыми отходами, оно подлежит дифференциальному сбору для последующей переработки, в соответствии с действующим законодательством в каждой конкретной стране.		 Данное изделие отвечает требованиям Европейской Директивы 2000/96/ЕС  Приведенный на приборе символ перевернутой корзины обозначает, что в конце срока службы это изделие, которое следует сдавать в утиль отдельно от домашних отходов, необходимо сдать в пункт сбора вторсырья для переработки электрической и электронной аппаратуры, или сдать продавцу при покупке новой эквивалентной аппаратуры. Пользователь несет ответственность за сдачу прибора в конце его срока службы в специальные организации сбора. Надлежащий сбор вторсырья с последующей сдачей старого прибора на повторное использование, переработку и утилизацию без несения ущерба окружающей среде помогает снизить отрицательное воздействие на неё и на здоровье людей, а также способствует повторному использованию материалов, из которых состоит изделие. Более подробные сведения об имеющихся способах сбора Вы можете получить, обратившись в местную службу вывоза отходов или же в магазин, где Вы купили изделие. <b>Импортёр:</b> <ul style="list-style-type: none"> <li>• ЧТУП «ОгнивоТорг» Республика Беларусь, 220062 г.Минск, ул. Тимирязева 121/4, пом.33 +375 (17) 215-17-25</li> </ul>	
<b>ПРОИЗВОДИТЕЛЬ</b>	<b>АДРЕС ПРОИЗВОДСТВА</b>		
СиЭнЭй Групп, СиЭнЭй-Гао Уэй Электрикал Эпплаэнсис Ко Лтд.	Маохуи Индастриал Дистрикт, Хенглан Таун, Жонгшан Сити, Гуандун, Китай		

## Уважаемый покупатель! Ознакомьтесь, пожалуйста, с условиями гарантии.

Постановление Совета Министров Республики Беларусь от 14.06.2002 №778 (в редакции постановления Совета Министров Республики Беларусь 14.01.2009 №26)

Перечень непродовольственных товаров надлежащего качества, не подлежащих обмену и возврату  
Технически сложные товары бытового назначения (электротовары, телерадиотовары, электромузыкальные инструменты, фото- и киноаппаратура, телефонные аппараты и факсимильная аппаратура, часы, компьютеры бытовые персональные, ноутбуки, печатающие устройства, клавиатуры, мониторы (дисплеи), сканеры и прочие устройства ввода и вывода, копировально-множительная техника, электрогазонокосилки, газонокосилки (триммеры) бензиновые, бензопилы, швейные машины, машины и аппараты вязальные, машины раскройные, для шитья меха, обметочные и стачивающе-обметочные, бытовое газовое оборудование и устройства, иные товары с питанием от сети переменного тока), на которые установлены гарантийные сроки и в техническом паспорте (заменяющем его документе) которых имеется отметка о дате продажи. А также игрушки\* и средства личной гигиены\*.

\*За исключением товаров в герметичной упаковке.

